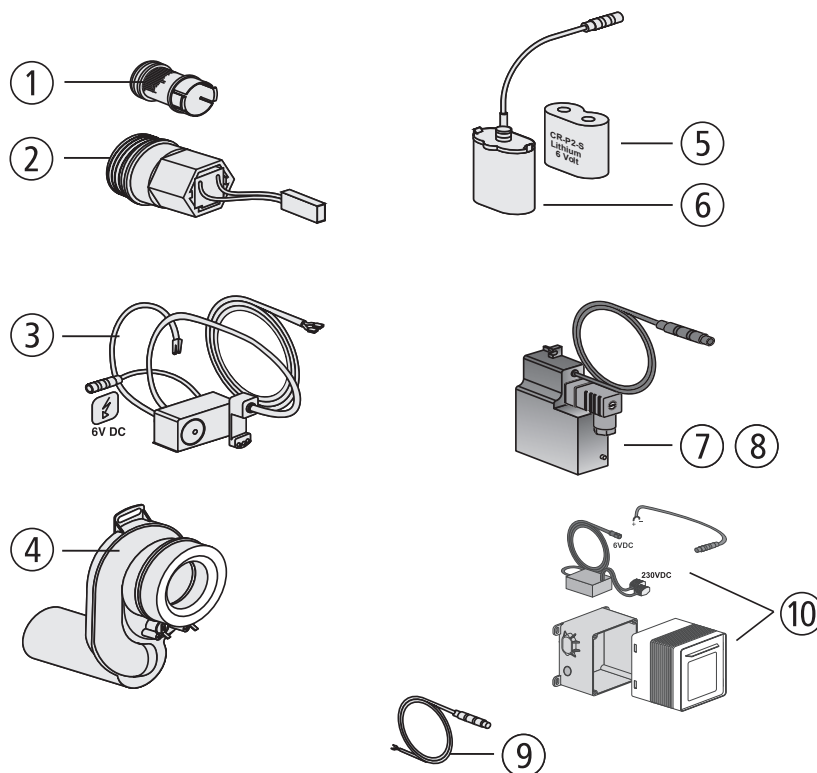
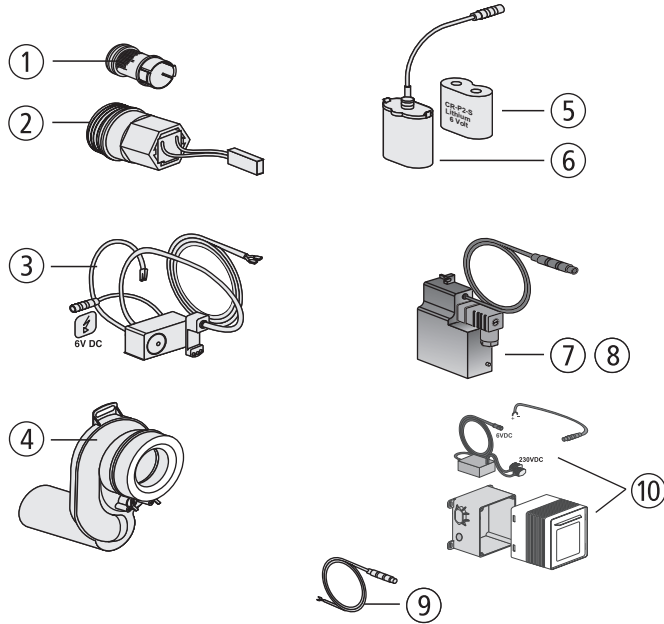


**Urinal Kartuschenventiltechnik, vandalensicher RL1 (APIS 6 SM) (ab 04/2008)**

| Nr. | Bezeichnung   | Art.-Nr.        | Unverb. Richtpreis/€ |
|-----|---|-----------------|----------------------|
| 1   | Filtersieb  | 03.343.00..0000 |                      |
| 2   | Magnet-Kartuschenventil 6V DC                                       | 03.342.00..0000 |                      |
| 3   | Urinal-Elektronikbaustein RL 1 für Kartuschenventiltechnik          | 03.371.00..0000 |                      |
| 4   | Urinal Absauggeruchverschluss mit vormontierten Edelstahlelektroden | 03.114.00..0000 |                      |
| 5   | Lithium Batterie 6V DC, CR P 2                                      | 02.993.00..0000 |                      |
| 6   | Batteriehalterung für Batterie CR P 2                               | 03.109.00..0000 |                      |
| 7   | Netzteil 24V AC/6V DC   | 03.113.00..0000 |                      |
| 8   | Netzteil 230V AC/6V DC, Einzel-Spannungsversorgung                  | 03.112.00..0000 |                      |
| 9   | Verbindungskabel 600 mm mit Spezialstecker                          | 03.111.00..0000 |                      |
| 10  | UP-Netzgerät 230V AC/6V DC, für Einzel- und Reihenanlagen           | 01.254.00..0000 |                      |
|     |   |                 |                      |

**Urinal with cartridge valve technology, vandal-safe RL1 (APIS 6 SM) (from 04/2008)**



| No. | Name   | Code No.        | Recommended price/€ |
|-----|--|-----------------|---------------------|
| 1   | Filter   | 03.343.00..0000 |                     |
| 2   | Solenoid cartridge valve 6V DC   | 03.342.00..0000 |                     |
| 3   | Urinal clip RL 1 for cartridge valve technology                                | 03.371.00..0000 |                     |
| 4   | Urinal exhaust trap with pre-assembled stainless steel electrodes              | 03.114.00..0000 |                     |
| 5   | Lithium battery 6V DC, CR P 2  | 02.993.00..0000 |                     |
| 6   | Battery holder for battery CR P 2  | 03.109.00..0000 |                     |
| 7   | Power supply 24V AC/6V DC  | 03.113.00..0000 |                     |
| 8   | Power supply 230V AC/6V DC, for single installation                            | 03.112.00..0000 |                     |
| 9   | Connection cable 600 mm with special plug                                      | 03.111.00..0000 |                     |
| 10  | Concealed power supply unit 230V AC/6V DC, for single and series installations | 01.254.00..0000 |                     |
|     |  |                 |                     |