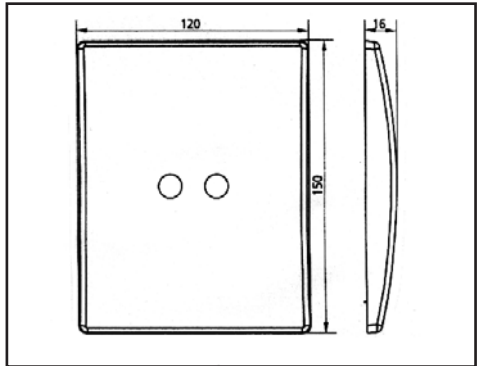
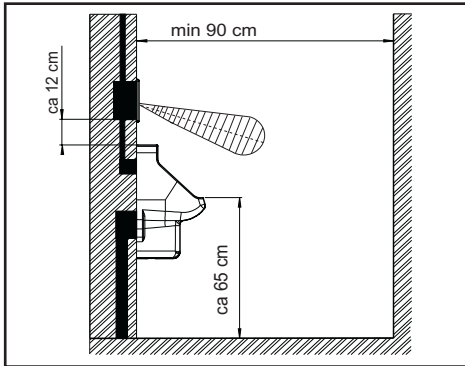




## SANIT Urinal-Abdeckplatte mit Infrarotelektronik 6 V Batterie, 230 V Netz

Plaque d'habillage urinoir SANIT à Infrarouge  
pile 6 V, réseau 230 V

SANIT infrared cover plate for urinal,  
6 V battery, 230 V mains connection



### SANIT Urinal - Abdeckplatte mit Infrarotelektronik, Edelstahl gebürstet

Berührungslose, über Infrarotsensor gesteuerte Spüleinrichtung, hygienische Vorspülung wenn nach letzter Nutzung mehr als 5 min vergangen sind und mit automatischer Spülung aller 12 Stunden nach letzter Nutzung, die Spülfunktionen sind mit der SANIT Wartungs- und Service Fernbedienung DO – 1S einstellbar, einsetzbar im SANIT Urinal-Element 995 (Art.-Nr. 90 634 00 0000), SANIT Urinal-Montageelement 980 (Art.-Nr. 95 959 00 0000) und Urinal-Block-Element 988.  
Bestehend aus: Abdeckplatte Edelstahl, Elektronikmodul, Batterieaufnahme, Montagerahmen, Magnetventil, Befestigungsmaterial, Verpackung im Karton.

Höhe über Fliesen:	16 mm	Sensorreichweite werkseitig:	ca. 0,5 m einstellbar auf ca. 0,2 – 0,7 m
Vorspülung:	ca. 0,5 sec.	Spülzeit Werkseinstellung:	ca. 10 sec. einstellbar auf 5 – 15 sec.
Fließdruck:	0,5 – 8 bar, Ideal 3 – 4 bar	Durchfluss:	0,166 l / sec.
CE geprüft			

Varianten:	1. 230 V / Magnetventil 12 V, 50 Hz	2. 6 V / Magnetventil 6 V mit Batterie Lithium CR-P2
Zubehör:	1. Wartungs- und Service Fernbedienung DO – 1S	2. Rohbausset für SANIT Urinaltechnik

### Plaque d'habillage urinoir SANIT à Infrarouge, inox brossé

système de chasse commandé par détecteur infra-rouge, sans contact direct, hygiénique avec préchasse si l'utilisation précédente date de plus de 5 min et avec chasse automatique toutes les 12 heures après la dernière utilisation. Réglage des fonctions avec la télécommande DO1S SANIT; à installer dans l'élément urinoir 995 (n° article 90 634 00 0000), l'élément urinoir 980 (n°95 959 00 0000) et l'élément urinoir 988.  
Composé de plaque d'habillage chromée, module électronique avec compartiment pour pile, module d'installation, électro-vanne de 6 V, pile de 6 V lithium CR-P2, emballage sous carton individuel

Hauteur sur carrelage:	16 mm	Portée pré-réglé du détecteur:	env. 0,5 m réglable entre 0,2 et 0,7 m
Pré-chasse:	env. 0,5 sec.	Chasse pré-réglée:	env. 10 sec. réglable entre 5 et 15 sec
Pression d'alimentation:	0,5 – 8 bar, Ideal 3-4 bar	Débit:	0,166l/sec.
Certifié CE			

Versions:	1. 230 V / électro-vanne 12 V, 50 Hz	2. 6 V / électro-vanne 6 V avec pile en lithium CR-P2
Accessoires:	1. Télécommande DO-1S	2. Kit encastré pour commande électronique SANIT pour urinoir

### SANIT infrared cover plate for urinal, brushed stainless steel

SANIT stainless steel infrared cover plate with 6V battery operated infrared flush. Hands free infrared sensor operated flushing system; hygienic pre-flushing when more than 5 minutes have passed after last use; automatic 12 hourly hygiene flush (factory set); pre-set flush time / volume adjustable by SANIT remote service module DO – 1S; Infrared module can be used with the following SANIT elements: SANIT 995 urinal (Art.-No. 90 634 00 0000), SANIT 980 In-Wall Urinal (Art.-No. 95 959 00 0000) and SANIT 988 urinal block element.

Consisting of: stainless steel cover plate with mounting frame, electronic module, battery support, 6V solenoid valve, fixing material, individually boxed;

Cover Plate Depth:	16 mm	Pre-set Sensor Range:	0.5 m, Adjustable to 0.2 – 0.7 m
Pre-Flush Time:	0.5 sec	Pre-set Flushing Time:	10 sec, Adjustable to 5 – 15 sec
Water Supply Pressure:	0.5 – 8 bar, Ideal: 3 – 4 bar	Flow Rate:	0.166 l / sec
CE Tested			

Versions:	1. 230 V / solenoid valve 12 V, 50 Hz	2. 6 V solenoid valve 6 V with CR-P2 lithium battery
Accessories:	1. Remote Control (for service and maintenance) DO - 1S	2. Roughing-in set for SANIT urinal electronic equipments

