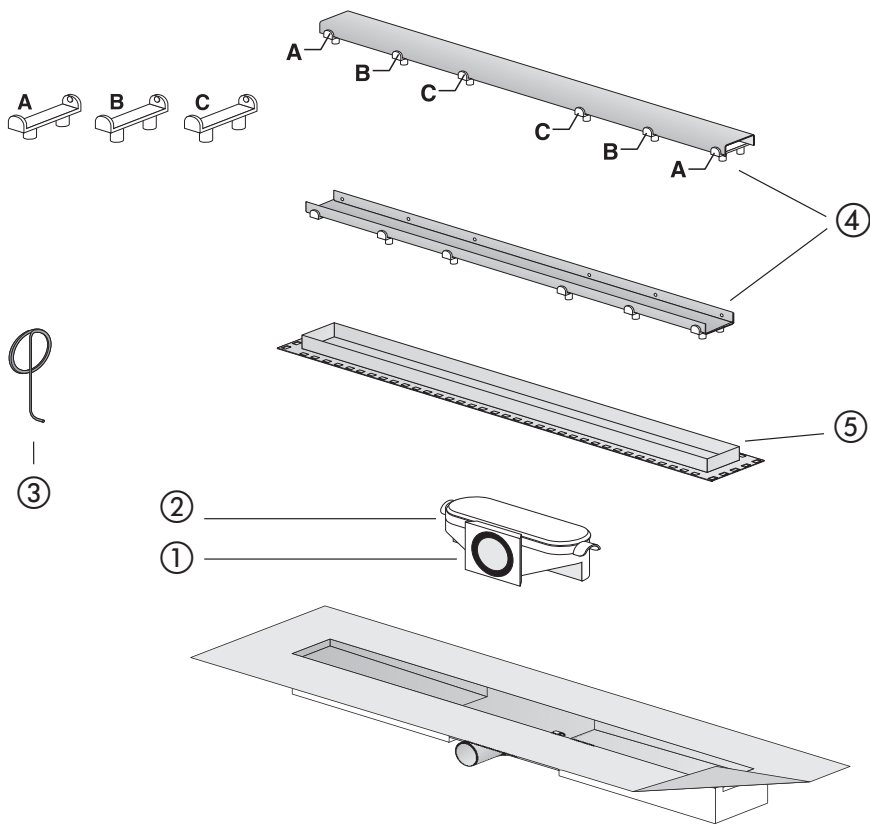
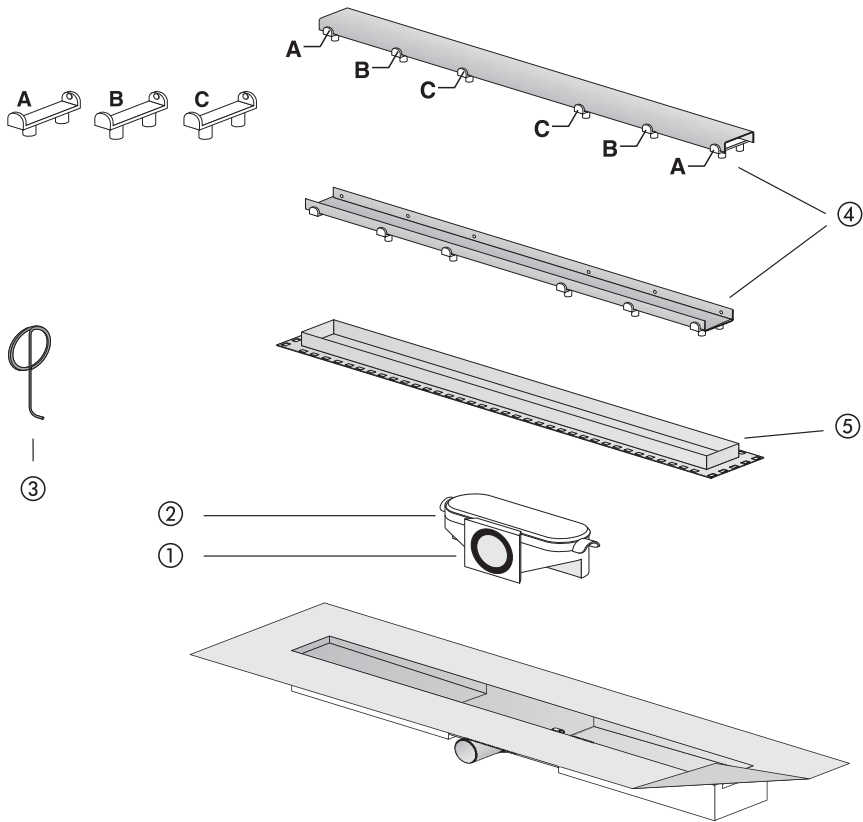


Duschrinne ES50 bis Baujahr 2019



Nr.	Bezeichnung	Art.-Nr.	Unverb. Richtpreis/€
1	Geruchverschluss-Einsatz, GV 82 mm	03.647.00..0000	
2	Geruchverschluss-Einsatz, GV 62 mm	03.886.00..0000	
3	Rostheber	04.236.00..0000	
4	Rost 750/50/11 mm Rost 950/50/11 mm Rost 1150/50/11 mm	04.230.00..0000 04.231.00..0000 04.232.00..0000	
5	Rostrahmen mit EPS-Kern 750/50/11 mm	04.233.00..0000	

**Shower channel ES50 until year of manufacture 2019**



No.	Name	Code No.	Recommended price/€
1	Trap insert, GV 82 mm	03.647.00..0000	
2	Trap insert, GV 62 mm	03.886.00..0000	
3	Grid lifter	04.236.00..0000	
4	Grid 750/50/11 mm Grid 950/50/11 mm Grid 1150/50/11 mm	04.230.00..0000 04.231.00..0000 04.232.00..0000	
5	Grid frame with EPS-core 750/50/11 mm	04.233.00..0000	