

DN 50

500 mm

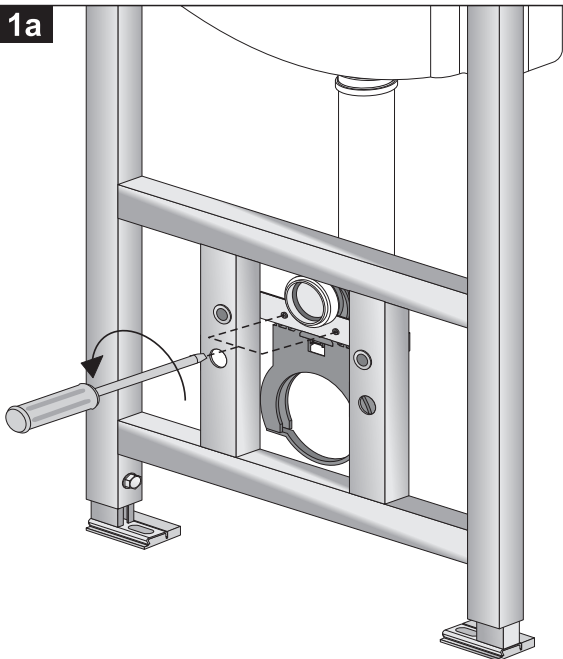


DN 90

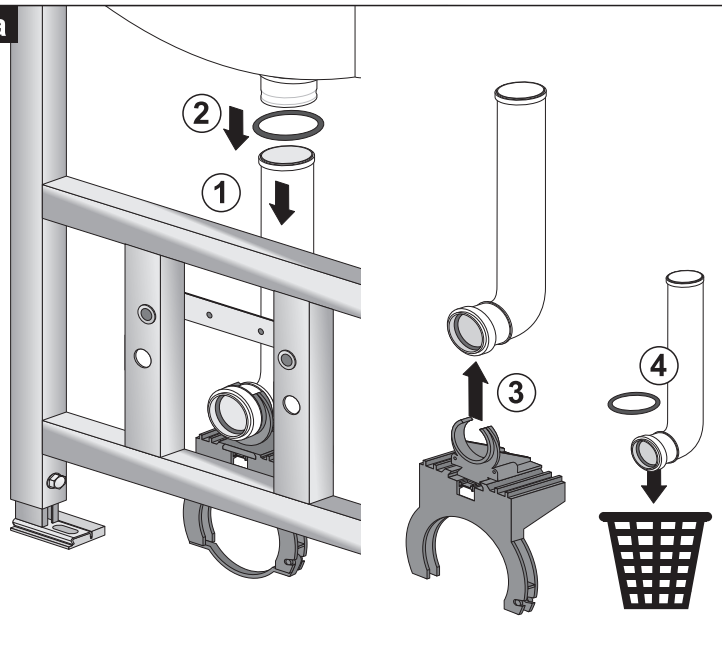
DN 90 -> DN 50



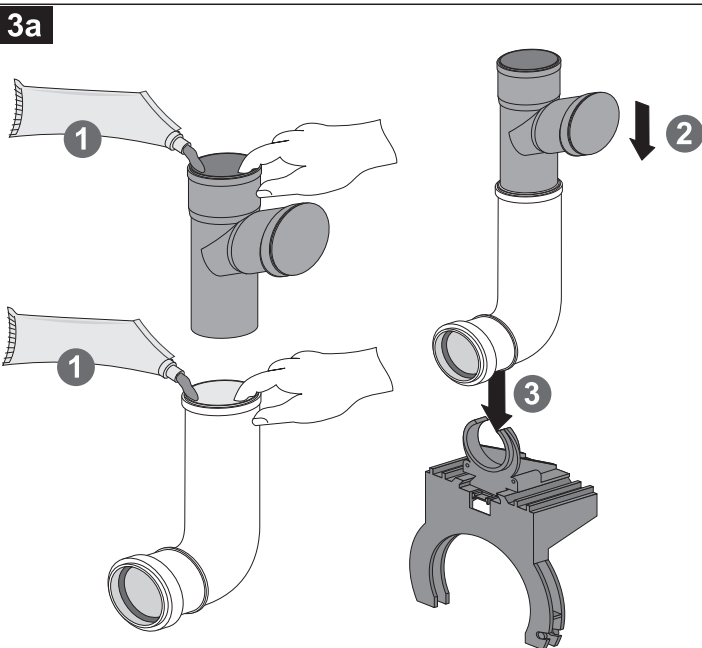
1a



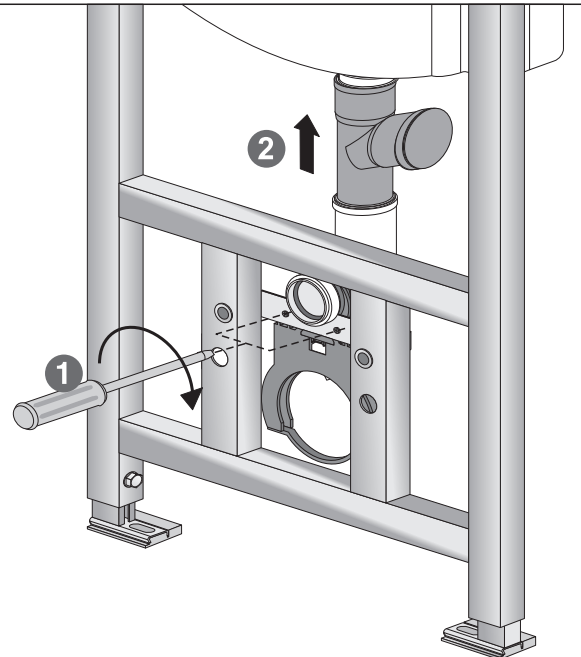
2a



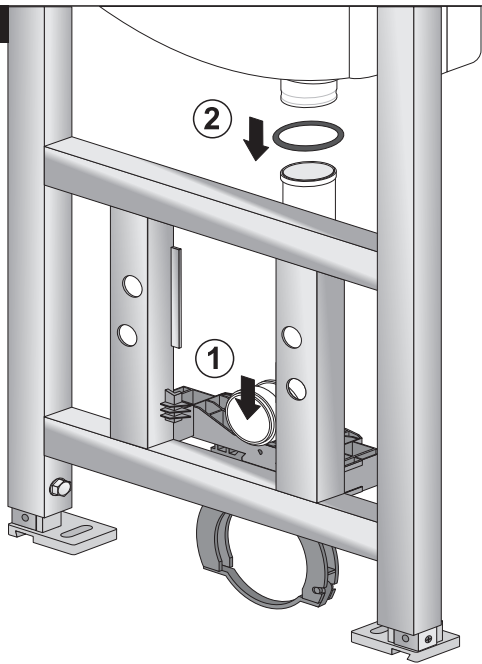
3a



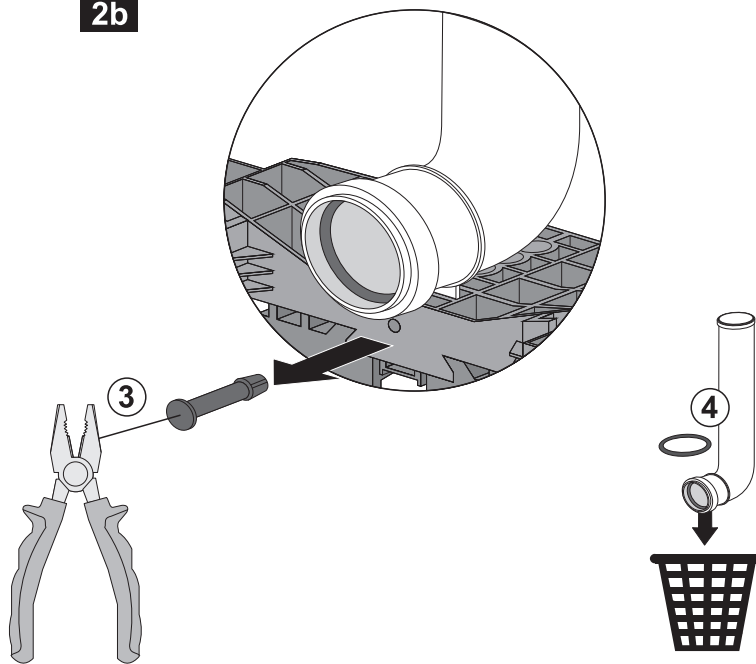
4a



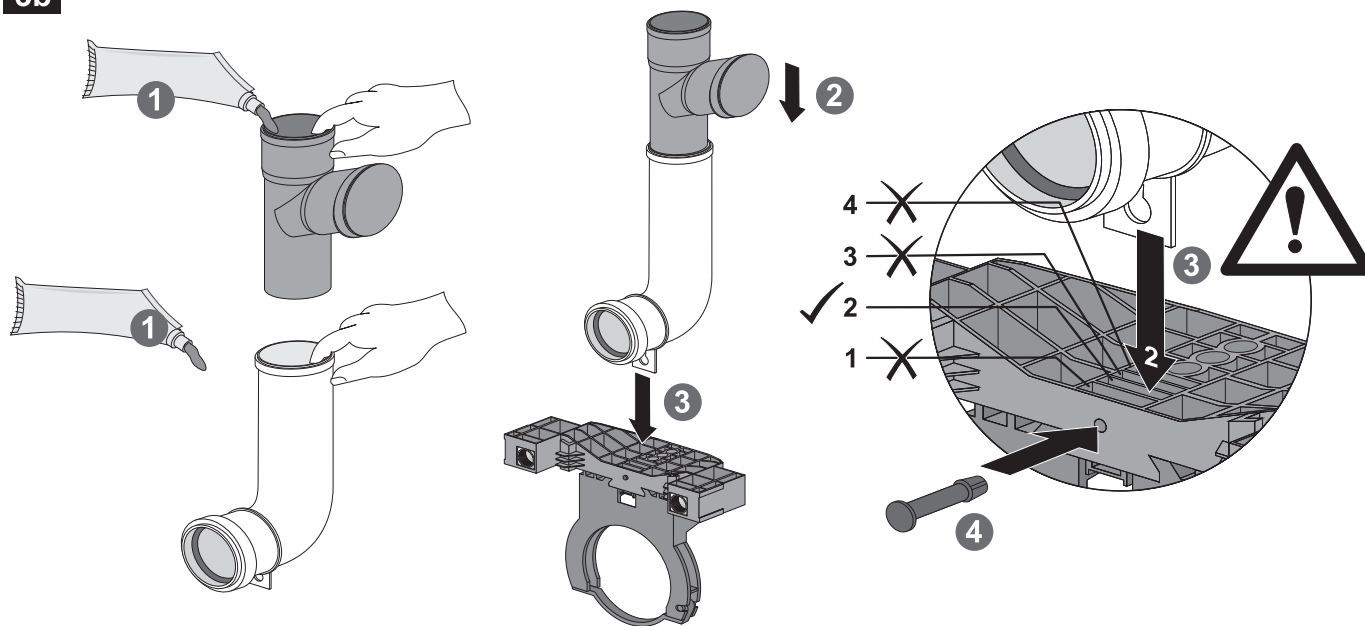
1b



2b



3b



4b

