

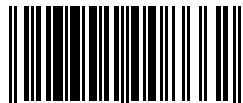
**Rohrgeruchverschluss mit
Abgangsbogen 90° und
Geräteanschluss 1"**

**Pipe trap with screwed
bend outlet 90° and 1" hose tap**

1 1/2 x 40 mm

31.218.00..0000

Made in Germany



4 013341 008662



DIN 19545

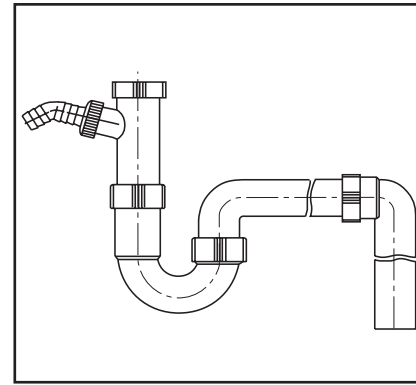


LGAD
Bauart
geprüft
und überwacht
mit Sicherheit
geprüfte Qualität



PM 005 55 0000

Version: 08122010



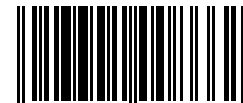
**Rohrgeruchverschluss mit
Abgangsbogen 90° und
Geräteanschluss 1"**

**Pipe trap with screwed
bend outlet 90° and 1" hose tap**

1 1/2 x 40 mm

31.218.00..0000

Made in Germany



4 013341 008662



DIN 19545

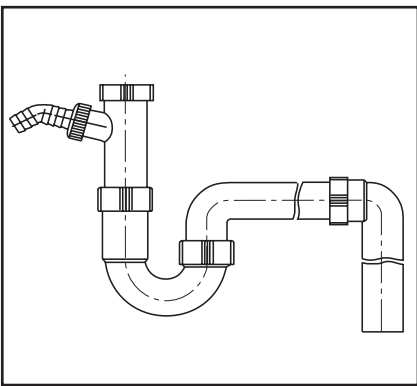


LGAD
Bauart
geprüft
und überwacht
mit Sicherheit
geprüfte Qualität



PM 005 55 0000

Version: 08122010



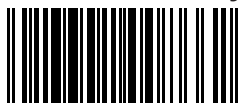
**Rohrgeruchverschluss mit
Abgangsbogen 90° und
Geräteanschluss 1"**

**Pipe trap with screwed
bend outlet 90° and 1" hose tap**

1 1/2 x 40 mm

31.218.00..0000

Made in Germany



4 013341 008662



DIN 19545

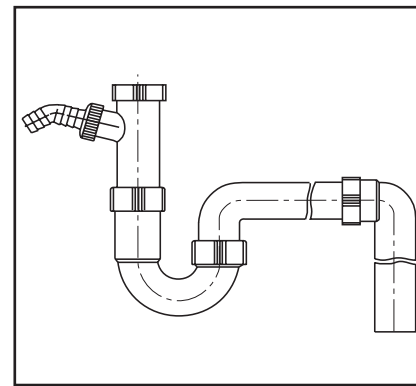


LGAD
Bauart
geprüft
und überwacht
mit Sicherheit
geprüfte Qualität



PM 005 55 0000

Version: 08122010



**Rohrgeruchverschluss mit
Abgangsbogen 90° und
Geräteanschluss 1"**

**Pipe trap with screwed
bend outlet 90° and 1" hose tap**

1 1/2 x 40 mm

31.218.00..0000

Made in Germany



4 013341 008662



DIN 19545



LGAD
Bauart
geprüft
und überwacht
mit Sicherheit
geprüfte Qualität



PM 005 55 0000

Version: 08122010