



Systemlösung für bodengleiche Duschen

- flächenbündiger Einbau
- individuelle Gestaltung
- mehr Komfort und Sicherheit
- schnelle, problemlose Montage
- einfache Reinigung

System solution for ground level showers

- recessed installation
- individual design
- more comfort and safety
- quick and easy installation
- easy cleaning



EBEN ELEGANT

JUST ELEGANT

DUSCHBORDS SHOWER BOARDS

Duschbord – Einbau leicht gemacht

Vorgefertigte Systembausteine gewährleisten den einfachen, sicheren und schnellen Einbau der bodengleichen Dusche. Ein hoher industrieller Vorfertigungsgrad schließt Einbaufehler aus. Die integrierten Ablaufneigungen und befliesungsfähigen Oberflächen garantieren eine einfache Verlegung. Abgestimmtes Zubehör macht eine sichere Abdichtung zu Wand- und Bodenflächen möglich.

Shower board – installation made easy

Prefabricated system components guarantee an easy, quick and safe installation of the ground level shower. A high prefabrication degree excludes installation errors. The integrated slope in the shower board and a surface ready for tiling allow for an easy installation. The accessory programme, in harmony with the system, makes a safe mounting to the wall and surrounding floor areas possible.

Duschbord mit Abdichtfolie
Shower board with sealing foil

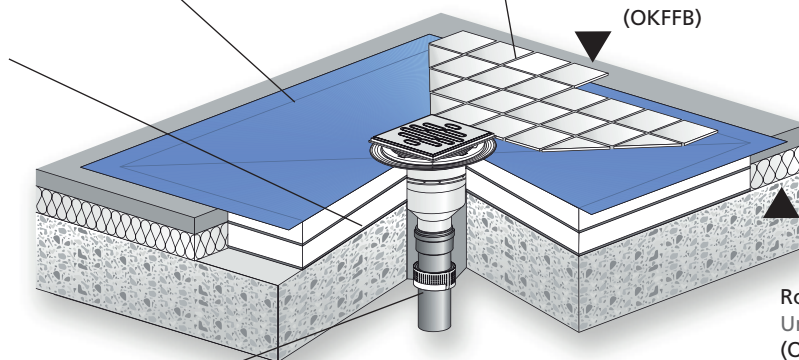
Unterbauelement
Sub-structure element

Fliesen
Tiles

Fertigfußboden
Finished floor level
(OKFFB)

Brandschutzmanschette
(nicht im Lieferprogramm)
Fire protection sleeves
(not included in our product range)

Rohfußboden
Unfinished floor level
(OKRFB)

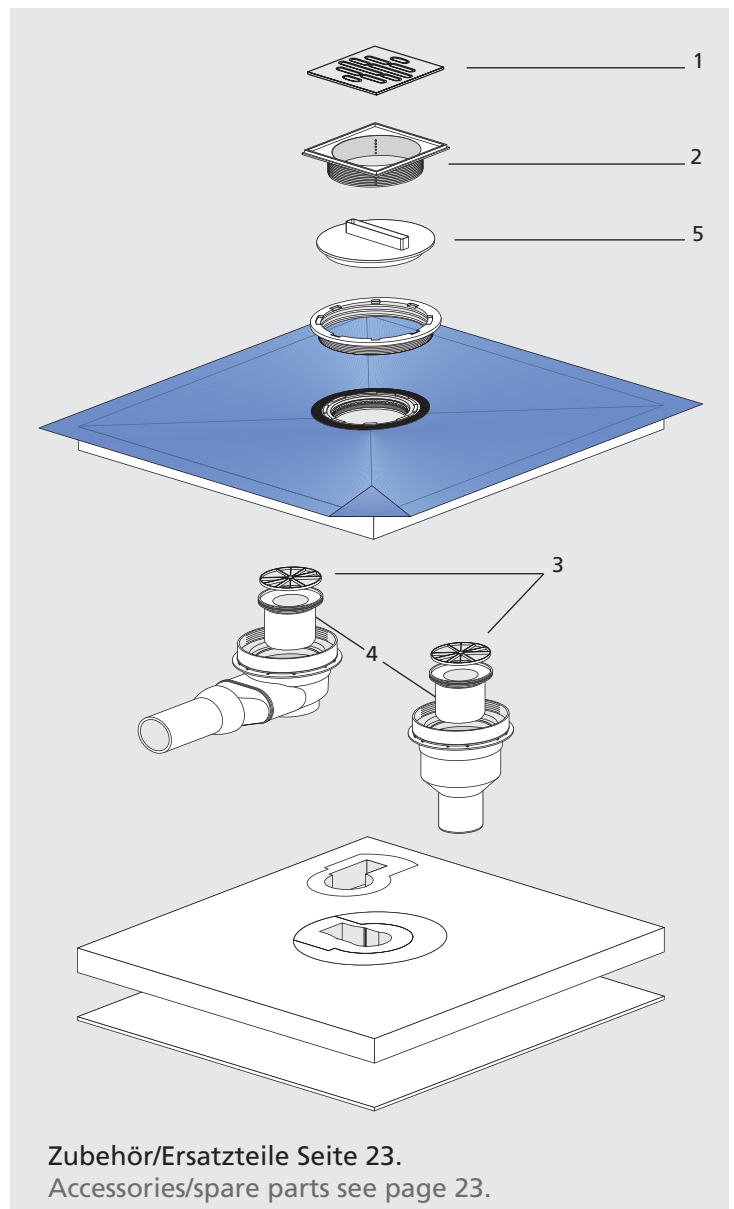
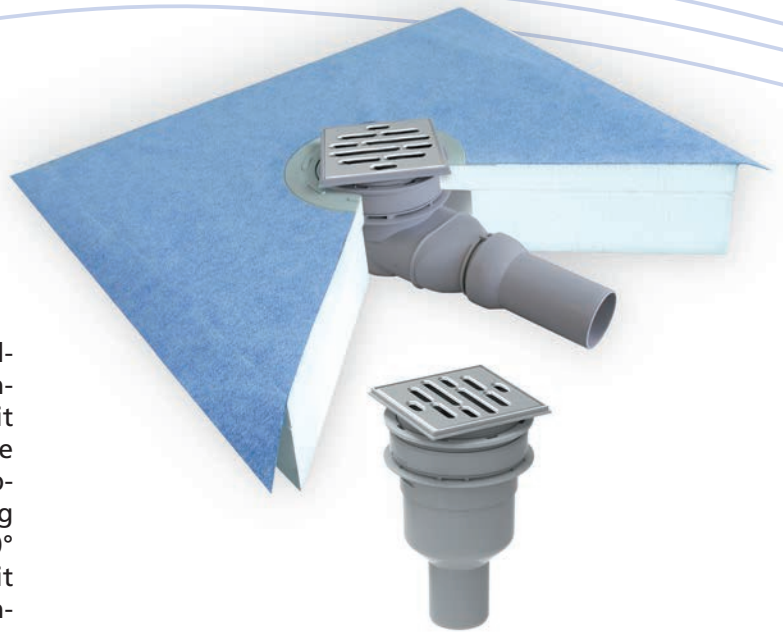


1. Duschbord mit Punktablauf

Ideal für Neubau und Renovierung ist die Gestaltung von bodengleichen Duschen mittels Duschbord. Geringe Aufbauhöhe, hohe Festigkeit (Rollstuhl befahrbar) und Befliesbarkeit sind die Vorteile dieser Produkte. Die vorgefertigte Abdichtfolie und eine integrierte Ablaufneigung sind wesentliche Montagevorteile. Ein um 360° drehbarer und höhenverstellbarer Ablaufrost mit Einbaufixierung gewährleistet eine optimale Anpassung an das gewählte Fliesenbild. Mit Unterbauelementen aus EPS als Alternativlösung zum gegossenen Sockel wird eine Komplettlösung für bodengleiche Duschen angeboten. Standardmäßig gelieferte Duschabläufe mit waagrecht und senkrecht Abgang gewährleisten eine universelle Anwendung für alle Einbausituationen. Eine große Auswahl an Designrosten aus Edelstahl vervollständigt das Sortiment.

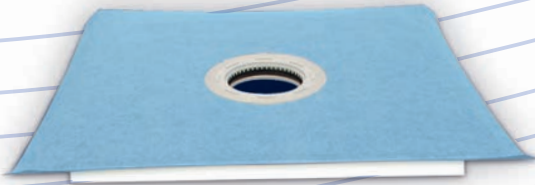
1. Shower board with point drainage

The design of floor-level showers with shower boards is ideal for new construction and renovation. The benefits of these products are low height, high strength (wheelchair access) and the readiness for tiling. The prefabricated sealing film and a built-in slope are major assembly advantages. A 360° turnable and height-adjustable grating with built-in fixing guarantees an optimal adaptation to the tile pattern. Sub-structure elements of EPS offer a complete solution for a ground level shower. Standard shower drains with horizontal and vertical outlet ensure a universal application for all installation situations. A large selection of design stainless steel grates completes the range.

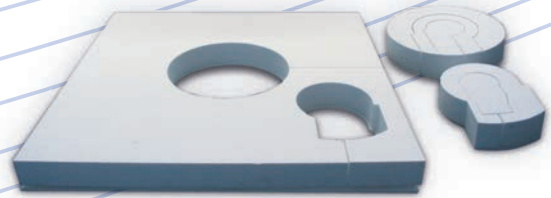


Zubehör/Ersatzteile Seite 23.
Accessories/spare parts see page 23.

DUSCHBORDS SHOWER BOARDS



Duschbord
Shower board



Unterbauelement
Sub-structure element

1.1. SANIT Duschbord

Das Duschbord für bodengleiche Duschen, quadratisch oder rechteckig, besteht aus EPS Hartschaum 100 kg/m³. Das Bord ist Rollstuhl befahrbar und dient als Auflage für Fliesen oder ähnlichen Belag. Es ist mit einer integrierten Ablaufneigung von 2% versehen. Der vormontierte Ablaufflansch mit innen liegendem Dichtring bildet die Aufnahme für den Duschauslauf. Die Oberfläche ist mit einer überlappenden Abdichtfolie verklebt. Sondermaße können auf Anfrage gefertigt werden.

1.1. SANIT Shower board

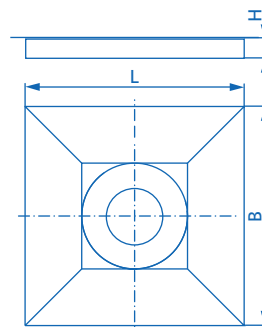
The shower board for ground level showers in square or rectangular shape, is made of EPS rigid foam 100 kg/m³. The board allows wheelchair access and serves as basis for tiles or similar coatings. It provides an integrated slope of 2 %. The prefabricated drainage flange with internal sealing ring receives the shower drain. The surface is glued with an overlapping sealing film. Special sizes can be produced on demand.

1.2. SANIT Unterbauelement

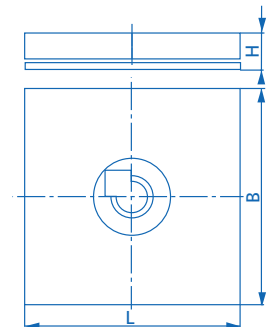
Ein passendes Unterbauelement aus EPS kann als Alternativlösung zum gegossenen Sockel eingebaut werden. Das Unterbauelement für den Höhenaufbau ist 2-teilig, 70 und 10 mm hoch. Aussparungen für den Duschauslauf sind vorhanden. Die Duschausläufe 823/BW und 823/BS sind einsetzbar.

1.2. SANIT Sub-structure element

A sub-structure element made of EPS can be used as alternative to a cast concrete base. The sub-structure element consists of 2 parts, 70 and 10 mm high. It has cut outs for the shower drain. The shower drains 823/BW and 823/BS can be applied.



Duschbord
Shower board



Unterbauelement
Sub-structure element

Produkt Product	Artikel-Nr. Code-No.	Maße (L x B x H) mm Size (L x B x H) mm
Duschbord Shower board	03.246.00..0000	500 x 500 x 35
	03.247.00..0000	900 x 900 x 40
	03.286.00..0000	1000 x 1000 x 42
	03.287.00..0000	1200 x 1200 x 45

Produkt Product	Artikel-Nr. Code-No.	Maße (L x B x H) mm Size (L x B x H) mm
Unterbauelement Sub-structure element	02.232.00..0000	500 x 500 x 70 +10
	02.233.00..0000	900 x 900 x 70 +10
	02.247.00..0000	1000 x 1000 x 70 +10
	02.248.00..0000	1200 x 1200 x 70 +10

1.3. SANIT Duschablauf DN 50 für Duschbord

In Kombination mit Duschbord und Unterbauelement wird der Duschablauf für bodengleiche Ablauflösungen eingesetzt. Der Grundkörper ist aus Kunststoff PP und der Designrost aus Edelstahl. Zur Anpassung an das Fliesenbild hat der Duschablauf einen höhenverstellbaren und um 360° drehbaren Edelstahlrost. Weiterhin gibt es Varianten mit verschraubbarem Rost. Der Duschablauf ist mit dem herausnehmbaren Geruchverschluss einsetz besonders reinigungsfreundlich. Der Abgang \varnothing 50 mm ist waagrecht oder senkrecht ausgeführt. Ein entsprechender Bauschutz gehört zum Lieferumfang.

Die Ablaufleistung ist geprüft nach DIN EN 1253.

1.3. SANIT Shower drain DN 50 for shower board

The shower drain can be applied in combination with shower board and sub-structure element for ground level drainage solutions. The main body is made of plastic PP and the design grid is made of stainless steel. A 360° turnable and height-adjustable stainless steel grid guarantees an adaptation to the tile pattern. Furthermore there are versions with screw fixation. The shower drain is very easy to clean by a removable, inserted siphon. It has a horizontal or vertical outlet \varnothing 50 mm. A protection cap is included as well.

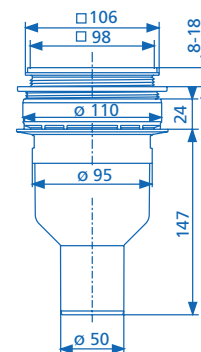
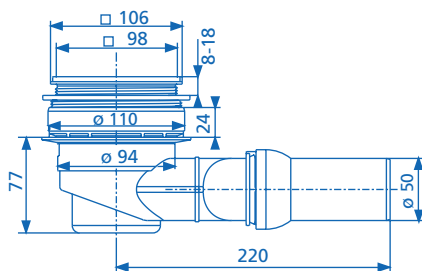
Drainage flow rate is tested according to DIN EN 1253.



823/BW



823/BS



Produkt Product	Artikel-Nr. Code-No.	Einbauhöhe mm Installation height mm	Ablaufleistung L/s Flow rate L/s
Duschablauf 823/BW Shower waste 823/BW	34.043.00..0000	77	0,7
Duschablauf 823/BW, verschraubbarer Ablaufrost Shower waste 823/BW, screwed grid	34.043.00..S000	77	0,7
Duschablauf 823/BS Shower waste 823/BS	34.044.00..0000		1,1
Duschablauf 823/BS, verschraubbarer Ablaufrost Shower waste 823/BS, screwed grid	34.044.00..S000		1,1

DUSCHBORDS SHOWER BOARDS

SANIT Design Edelstahlrost für Duschbord mit Punktablauf

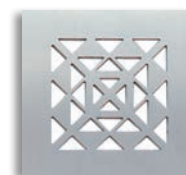
Als Designelement verschließt der Ablaufrost aus Edelstahl den Duschablauf. Verschiedene Designs stehen zur Auswahl. Mit den Maßen 98 x 98 x 3 mm ist er passend zu den Duschabläufen 823/BW und 823/BS.

SANIT Design stainless steel grid for shower board with point drainage

As design element the stainless steel grid closes the shower drain. Various designs are available. With its dimensions of 98 x 98 x 3 mm it fits on the shower drains 823/BW and 823/BS.



Design 1



Design 2



Design 5



Design Standard



Variante Version	Artikel-Nr. Code-No.
Design 1	02.140.00..0000
Design 2	02.141.00..0000
Design 5	04.183.00..0000
Design Standard	04.121.00..0000

2. Duschbord mit einseitigem Gefälle und Rinne

Einsatz für individuell gestaltete bodengleiche Ablauflösungen. Dient als Auflage für Fliesen oder ähnlichen Belag und ist rollstuhlbefahrbar. Bestehend aus Duschbord EPS einteilig mit einseitigem Gefälle und eingearbeiteter Duschrinne Edelstahl ES 50 (Breite 50 mm, Länge 750 mm). Inklusive Bauschutz und oberseitig aufgebrachtem farbigem Vlies als Dichtbahn mit 7 cm Überstand als Dichtband. Mit vorgefertigten Rohrführungskanälen und Flexanschlussleitung zur einfachen und normgerechten Montage der Ablaufleitung. Die Geruchverschlusshöhe beträgt 50 mm.

Die Ablaufleistung 0,5 l/s ist geprüft nach DIN EN 1253.

Material: EPS, Edelstahl

Hinweis: Fertigbauset muss separat bestellt werden

Sondervarianten auf Anfrage!

2. Shower board with slope to one side and channel

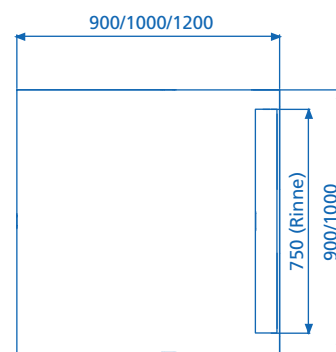
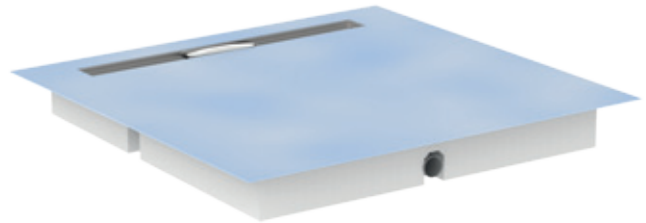
for custom-designed, level-access waste solutions. Serves as a base for tiles or similar floor covering and wheelchair accessible. Comprising 1-piece EPS shower board with slope to one side and integrated stainless steel ES 50 shower channel (width 50 mm, length 750 mm). Incl. protection and coloured nonwoven as sealing sheet applied to upper side with 7 cm overlap as sealing strip. Prefabricated pipe guide channels and flex cable for simple drain pipe installation in accordance with standards. Trap height 50 mm.

Drainage flow rate 0.5 l/s is tested according to DIN EN 1253.

Material: EPS, stainless steel

Note: Finishing set must be ordered separately

Custom versions available on request!



Maß Size	Artikel-Nr. Code-No.
900 x 900 x 120/95	05.102.00..0000
1000 x 1000 x 120/95	05.103.00..0000
1200 x 900 x 120/95	05.104.00..0000
1200 x 1000 x 120/95	05.105.00..0000

DUSCHBORDS SHOWER BOARDS



Fertigbauset mit Rahmen für ES 50, Länge 750 mm, Höhe 11 mm

mit beidseitig verwendbarer Abdeckung – Edelstahl gebürstet oder befliesbar, Rahmenhöhe 11 mm, Rahmen seitlich +/- 5 mm verstellbar

Material: Edelstahl

Finishing set with frame for ES 50, length 750 mm, height 11 mm

with reversible cover - stainless steel brushed or ready-to-tile, frame height 11 mm, frame adjustable sideways by +/- 5 mm

Material: stainless steel



Maß
Size

750

Artikel-Nr.
Code-No.

05.106.00..0000



**Fertigbauset mit Rahmen
für ES 50, Länge 750 mm, Höhe 22 mm**

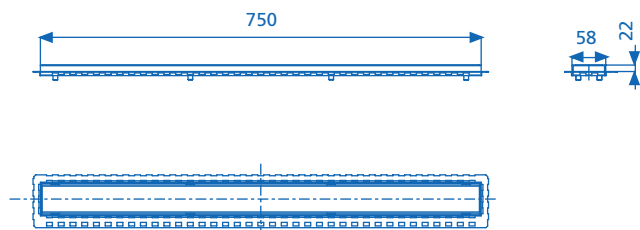
mit beidseitig verwendbarer Abdeckung – Edelstahl gebürstet oder befliesbar, Rahmenhöhe 22 mm, Rahmen seitlich +/- 5 mm verstellbar

Material: Edelstahl

**Finishing set with frame
for ES 50, length 750 mm, height 22 mm**

with reversible cover - stainless steel brushed or ready-to-tile, frame height 22 mm, frame adjustable sideways by +/- 5 mm

Material: stainless steel



Maß Size	Artikel-Nr. Code-No.
750	05.107.00..0000



**Fertigbauset rahmenlos
für ES 50, Länge 750 mm**

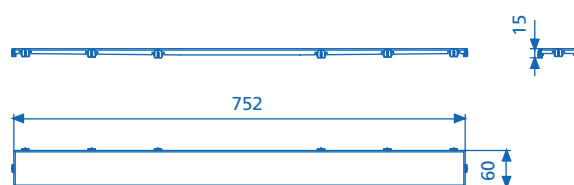
mit Befliesungsauflage aus Edelstahl, rahmenlos für Natursteinverlegung

Material: Edelstahl

**Frameless finishing set
for ES 50, length 750 mm**

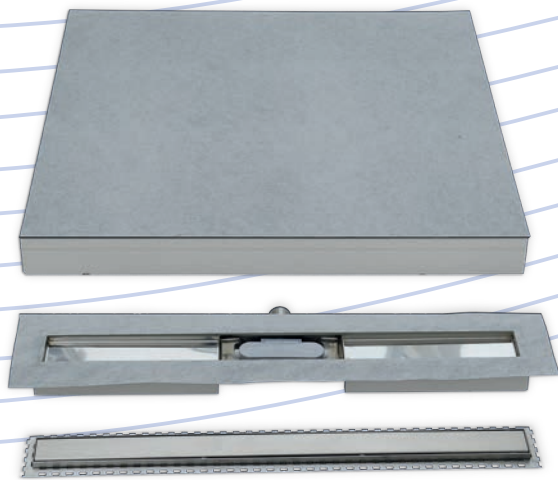
with stainless steel ready-to-tile base, frameless for laying natural stone

Material: stainless steel



Maß Size	Artikel-Nr. Code-No.
750	05.108.00..0000

DUSCHBORDS SHOWER BOARDS

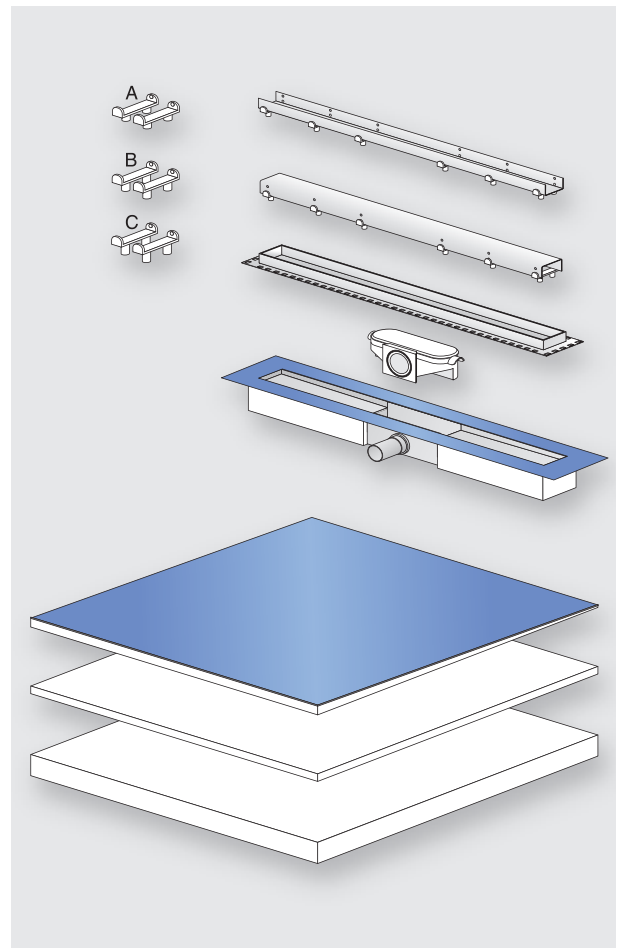


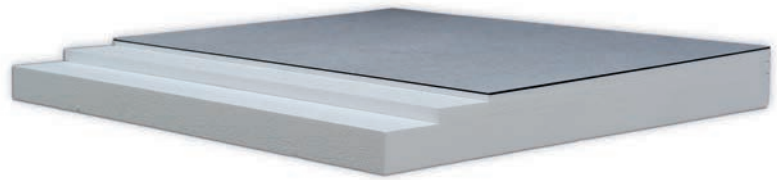
3. Gefällebord mit Duschrinne

Die Kombination aus Gefällebord und Duschrinne ES50 ist ideal für individuell gestaltete bodengleiche Duschen. Geringste Aufbauhöhen, hohe Festigkeit (Rollstuhl befahrbar) und Beliesbarkeit sind die Vorteile dieser Produkte. Die vorgefertigte Abdichtfolie und eine integrierte Ablaufneigung gewährleisten eine schnelle, problemlose Montage.

3. Sloped board with shower channel

The combination of sloped board and shower channel ES50 is ideal for individually designed ground level showers. Minimal heights, high strength (wheelchair access) and the readiness for tiling are the advantages of these products. The prefabricated sealing film and an integrated drain slope guarantee a quick installation without problems.



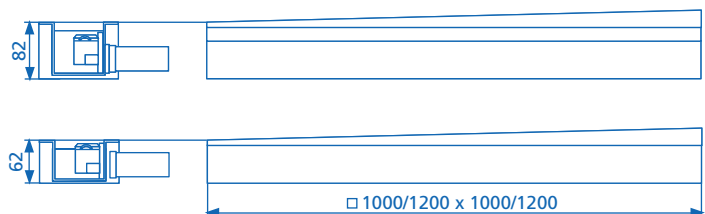


SANIT Gefällebord für Duschrinne ES50

Das Gefällebord ist dreiteilig ausgeführt. Dieses EPS Gefälleelement mit 2% Gefälle, 60 kg/m³, ist fest verbunden mit einer 3 mm Lastverteilungsplatte und einer Abdichtfolie. Eine EPS Distanzplatte 20 mm kommt bei einer Bauhöhe von 82 mm zum Einsatz. Ein EPS Unterbauelement ca. 55 mm komplettiert das Gefällebord. Auf Grund der hohen Festigkeit ist das Bord Rollstuhl befahrbar und dient als Auflage für Fliesen oder ähnlichen Belag.

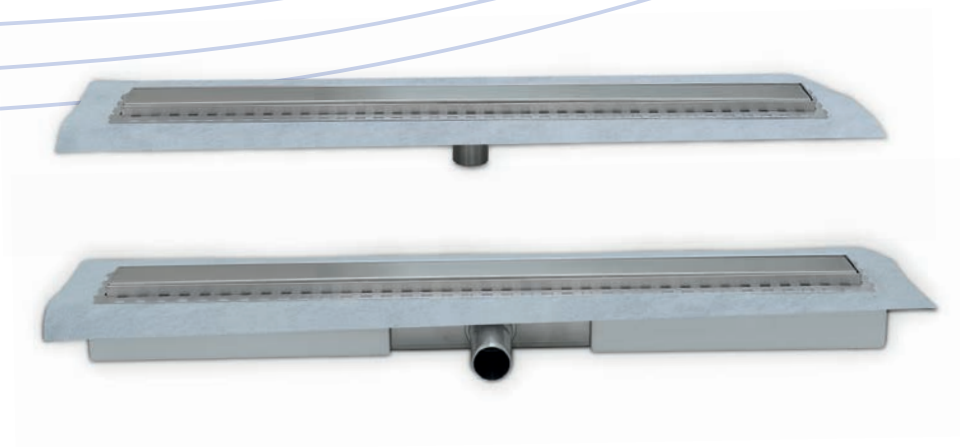
SANIT Sloped board for shower channel ES50

The sloped board is made of three parts. These EPS sloped elements with 2% slope, 60 kg/m³, are permanently fixed with a 3 mm load distribution board and a sealing film. In case of an installation height of 82 mm, a 20 mm EPS distance plate is used. A ca. 55 mm EPS sub-structure element completes the sloped board. Due to its high strength the board is accessible by wheelchairs and serves as basis for tiles or similar coatings.



Produkt Product	Artikel-Nr. Code-No.	Bordmaße (L x B x H) mm Board size (L x B x H) mm
Gefällebord für Duschrinne ES50 Sloped board for shower channel ES50	04.187.00..0000	1000 x 1000 x 82
Gefällebord für Duschrinne ES50 Sloped board for shower channel ES50	04.215.00..0000	1200 x 1200 x 82
Das Gefällebord ist mit folgenden Duschrinnen kombinierbar: The sloped board can be combined with the following shower channels:		
Duschrinne Komplettsset ES50, Abgang waagrecht Shower channel complete set ES50, horizontal outlet		Seite 13 page 13
Duschrinne Komplettsset ES50, Abgang senkrecht Shower channel complete set ES50, vertical outlet		Seite 15 page 15
Duschrinne ES50, rahmenlos, Abgang waagrecht Shower channel ES50, frameless, horizontal outlet		Seite 14 page 14
Duschrinne ES50, rahmenlos, Abgang senkrecht Shower channel ES50, frameless, vertical outlet		Seite 16 page 16

DUSCHRINNEN SHOWER CHANNELS

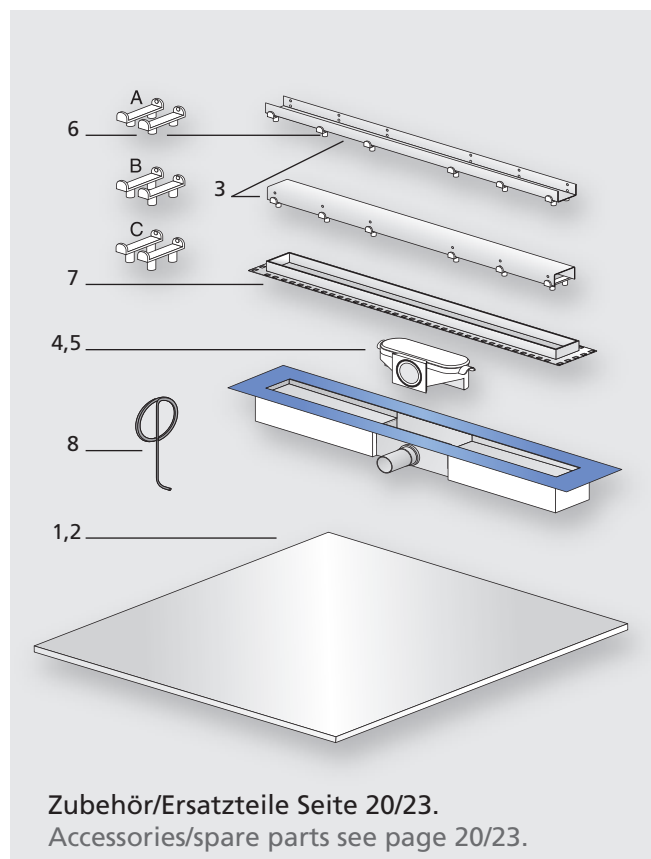


4. Duschrinne – individuell einsetzbar

Duschrinnen werden für die Gestaltung bodengleicher Duschen im Nassbau eingesetzt. Dabei ist die Position der Duschrinne frei wählbar. Die Duschrinnen werden in Kunststoff und Edelstahl in den Breiten 50 und 70 mm sowie verschiedenen Längen angeboten. Weitere Vorteile sind die einfache Montage, niedrige Einbauhöhen sowie höhenverstellbare Varianten. Abdichtmanschetten gehören zum Lieferumfang.

4. Shower channel – individually applicable

Shower channels are applied for the design of ground level showers in wet installation. There is a free choice where to position the shower channel. The shower channels are offered in plastic and stainless steel, 50 and 70 mm wide as well as in various lengths. Further advantages are the easy installation, low installation heights and height adjustable versions. Sealing sleeves belong to the package.





4.1. Duschrinnen ES 50

4.1.1. SANIT Duschrinne Komplettsset ES 50, Abgang waagrecht

Das Komplettsset für Nassbau besteht aus dem **Rinnenkörper** (Edelstahl) einschließlich verklebter Dichtmanschette, EPS Auflage und vormontiertem Geruchverschluss. Die Duschrinne ist reinigungsfreundlich durch den leicht entnehmbaren Geruchverschluss, den direkten Zugang zur Ablaufleitung und einen glatten, mit Gefälle versehenen Rinnenboden.

Der **Drainrahmen**, in alle Richtungen 5 mm verschiebbar, gewährleistet die optimale Anpassung an das Fliesenbild. Die nur 2,5 mm schmale, abgerundete Kantenführung des Drainrahmens wirkt optisch ansprechend. Kriechwasser wird sicher durch die am Umfang angeordneten Drainageöffnungen abgeleitet. Zwei Rahmenhöhen 11 und 22 mm ermöglichen die Verlegung von unterschiedlichen Fliesenstärken. Die feste Verbindung zum Unterbau wird durch umlaufende Durchbrüche am Drainrahmen erreicht. Durch die Gestaltung des Drainrahmens ist ein direkter Wandanschluss möglich.

Die **Rinnenabdeckung** kann wahlweise als Schlitz-einlauf oder befliesbare Variante eingesetzt werden.

Die *Ablaufleistung ist geprüft nach DIN EN 1253.*

4.1. Shower channels ES 50

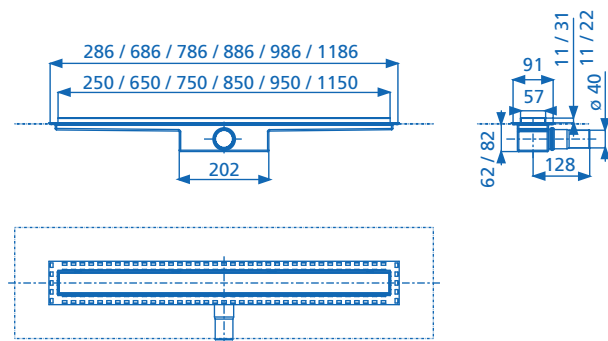
4.1.1. SANIT Shower channel complete set ES 50, horizontal outlet

The complete set for wet installation consists of the stainless steel **channel body** including the glued sealing sleeve, EPS plate and pre-mounted trap. The shower channel is easy to clean by a removable trap insert, allows a direct access to the drain pipe and a smooth, sloped channel bottom.

The **drain frame**, 5 mm moveable in all directions, guarantees an optimum adaptation to the tile pattern. The only 2.5 mm narrow, rounded edge guide of the drain frame is optically very attractive. Creeping water is safely discharged by the drainage openings around the channel. Two frame heights, 11 and 22 mm allow tiling in various tile thicknesses. The rigid connection with the sub-structure is reached by the circular slots on the drain frame. The design of the drain frame allows a direct positioning at the wall.

As **grid** there is a slot drain or a ready to tile version available.

Drainage flow rate is tested according to DIN EN 1253.



Artikel-Nr. Code-No.	Duschrinne (L x B) mm Shower channel (L x B) mm	Einbau-/GV-Höhe mm Installation-/trap-height mm	Befliesungsstärke mm Tile thickness mm	Ablaufleistung L/s Flow rate L/s
05.120.00..0000	250/50	62/30	11	0,50
05.099.00..0000	650/50	62/30	11	0,50
03.853.00..0000	750/50	62/30	11	0,50
05.142.00..0000	850/50	62/30	11	0,50
03.855.00..0000	950/50	62/30	11	0,50
05.002.00..0000	1150/50	62/30	11	0,50
05.121.00..0000	250/50	82/30	11	0,50
03.857.00..0000	750/50	82/50	11	0,50
05.143.00..0000	850/50	82/50	11	0,50
03.859.00..0000	950/50	82/50	11	0,50
05.004.00..0000	1150/50	82/50	11	0,50
03.854.00..0000	750/50	62/30	22	0,50
03.856.00..0000	950/50	62/30	22	0,50
03.858.00..0000	750/50	82/50	22	0,50
03.860.00..0000	950/50	82/50	22	0,50

DUSCHRINNEN SHOWER CHANNELS

4.1.3. SANIT Duschrinne ES 50, rahmenlos, Abgang waagrecht

Die Duschrinne für Nassbau ist zur rahmenlosen Befliesung mit frei wählbaren Bodenbelägen, wie Fliesen, Naturstein, Glas etc. ausgelegt. Der dezent sichtbare Ablaufschlitz lässt die Rinne in das Gesamtbild der Dusche harmonisch einfließen.

Sie besteht aus dem **Rinnenkörper** (Edelstahl) mit waagrechtem Abgang einschließlich verklebter Dichtmanschette, EPS Auflage und vormontiertem Geruchverschluss. Die Duschrinne ist reinigungsfreundlich durch den leicht entnehmbaren Geruchverschluss, den direkten Zugang zur Ablaufleitung und glatten, mit Gefälle versehenen Rinnenboden.

Die **Befliesungsauflage** aus Edelstahl ermöglicht den bündigen Einbau des Trägermaterials.

Zum Lieferumfang gehören weiterhin eine Fliesenlehre und MS-Polymer-Kleber.

Die **Ablaufleistung ist geprüft nach DIN EN 1253.**



4.1.3. SANIT Shower channel ES 50, frameless, horizontal outlet

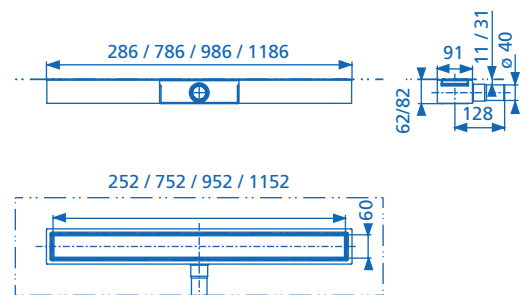
The shower channel for wet installation is made for frameless tiling with all options of floor materials like tiles, natural stone, glass etc.. The hardly visible drain slot makes the channel a harmonious component of the complete picture of the shower.

It consists of **channel body** (stainless steel), with horizontal outlet including a glued sealing sleeve, EPS-support and pre-mounted trap. The shower channel is easy to clean by a quickly removable trap, a direct access to the drain pipe and a smooth, sloped channel bottom.

The stainless steel **grid** makes a flush installation of the chosen material possible.

A tiling set and MS polymer glue are included in the delivery.

Drainage flow rate is tested according to DIN EN 1253.



Artikel-Nr. Code-No.	Duschrinne (L x B) mm Shower channel (L x B) mm	Einbau-/GV-Höhe mm Installation-/trap-height mm	Ablaufleistung L/s Flow rate L/s
05.033.00..0000	250/50	62/30	0,50
03.950.00..0000	750/50	62/30	0,50
03.951.00..0000	950/50	62/30	0,50
05.006.00..0000	1150/50	62/30	0,50
03.952.00..0000	750/50	82/50	0,50
03.953.00..0000	950/50	82/50	0,50
05.007.00..0000	1150/50	82/50	0,50



4.1.2. SANIT Duschrinne Komplettsset ES 50, Abgang senkrecht

Das Komplettsset für Nassbau besteht aus dem **Rinnenkörper** (Edelstahl) mit senkrechtem Abgang einschließlich verklebter Dichtmanschette. Die Duschrinne ist reinigungsfreundlich durch den direkten Zugang zur Ablaufleitung und glatten, mit Gefälle versehenen Rinnenboden.

Der **Drainrahmen**, in alle Richtungen 5 mm verschiebbar, gewährleistet die optimale Anpassung an das Fliesenbild. Die nur 2,5 mm schmale, abgerundete Kantenführung des Drainrahmens wirkt optisch ansprechend. Kriechwasser wird sicher durch die am Umfang angeordneten Drainageöffnungen abgeleitet. Zwei Rahmenhöhen 11 und 22 mm ermöglichen die Verlegung von unterschiedlichen Fliesenstärken. Die feste Verbindung zum Unterbau wird durch umlaufende Durchbrüche am Drainrahmen erreicht. Durch die Gestaltung des Drainrahmens ist ein direkter Wandanschluss möglich.

Die **Rinnenabdeckung** kann wahlweise als Schlitz-einlauf oder befliesbare Variante eingesetzt werden.

Die **Ablaufleistung** ist geprüft nach DIN EN 1253.

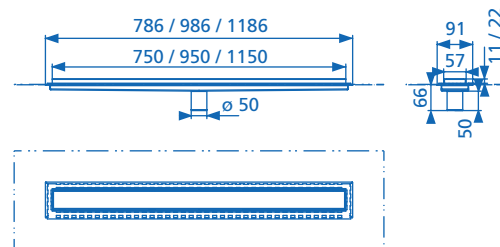
4.1.2. SANIT Shower channel complete set ES 50, vertical outlet

The complete set for wet installation consists of the stainless steel **channel body** (stainless steel) with vertical outlet including the glued sealing sleeve. The shower channel is easy to clean by a direct access to the drain pipe and a smooth, sloped channel bottom.

The **drain frame**, 5 mm moveable in all directions, guarantees an optimum adaptation to the tile pattern. The only 2.5 mm narrow, rounded edge guide of the drain frame is optically very attractive. Creeping water is safely discharged by the drainage openings around the channel. Two frame heights, 11 and 22 mm allow tiling in various tile thicknesses. The rigid connection with the substructure is reached by the circular slots on the drain frame. The design of the drain frame allows a direct positioning at the wall.

As **grid** there is a slot drain or a ready to tile version available.

Drainage flow rate is tested according to DIN EN 1253.



Artikel-Nr. Code-No.	Duschrinne (L x B) mm Shower channel (L x B) mm	min. Einbauhöhe mm min. Installation height mm	Befliesungsstärke mm Tile thickness mm	Ablaufleistung L/s Flow rate L/s
03.946.00..0000	750/50	26	11	0,80
03.948.00..0000	950/50	26	11	0,80
05.008.00..0000	1150/50	26	11	0,80
03.947.00..0000	750/50	26	22	0,80
03.949.00..0000	950/50	26	22	0,80
05.009.00..0000	1150/50	26	22	0,80

DUSCHRINNEN SHOWER CHANNELS



4.1.4. SANIT Duschrinne ES 50, rahmenlos, Abgang senkrecht

Die Duschrinne für Nassbau ist zur rahmenlosen Befliesung mit frei wählbaren Bodenbelägen, wie Fliesen, Naturstein, Glas etc. ausgelegt. Der dezent sichtbare Ablaufschlitz lässt die Rinne in das Gesamtbild der Dusche harmonisch einfließen.

Sie besteht aus dem **Rinnenkörper** (Edelstahl) mit senkrechtem Abgang einschließlich verklebter Dichtmanschette. Die Duschrinne ist reinigungsfreundlich durch den direkten Zugang zur Ablaufleitung und glatten, mit Gefälle versehenen Rinnenboden.

Die **Befliesungsauflage** aus Edelstahl ermöglicht den bündigen Einbau des Trägermaterials.

Zum Lieferumfang gehören weiterhin eine Fliesenlehre und MS-Polymer-Kleber.

Die *Ablaufleistung ist geprüft nach DIN EN 1253.*

4.1.4. SANIT Shower channel ES50, frameless, vertical outlet

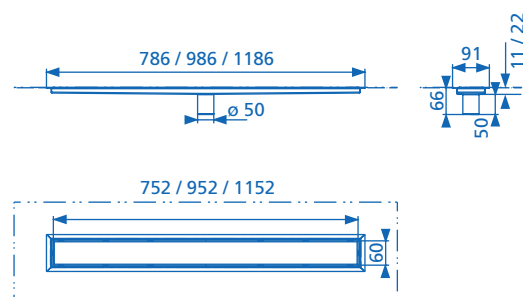
The shower channel for wet installation is made for frameless tiling with all options of floor materials like tiles, natural stone, glass etc.. The hardly visible drain slot makes the channel a harmonious component of the complete picture of the shower.

It consists of **channel body** (stainless steel), with vertical outlet including a glued sealing sleeve. The shower channel is easy to clean by the direct access to the drain pipe and a smooth, sloped channel bottom.

The stainless steel **grid** makes a flush installation of the chosen material possible.

A tiling set and MS polymer glue are included in the delivery.

Drainage flow rate is tested according to DIN EN 1253.



Artikel-Nr. Code-No.	Duschrinne (L x B) mm Shower channel (L x B) mm	min. Einbauhöhe mm min. Installation height mm	Ablaufleistung L/s Flow rate L/s
03.958.00..0000	750/50	26	0,80
03.959.00..0000	950/50	26	0,80
05.010.00..0000	1150/50	26	0,80

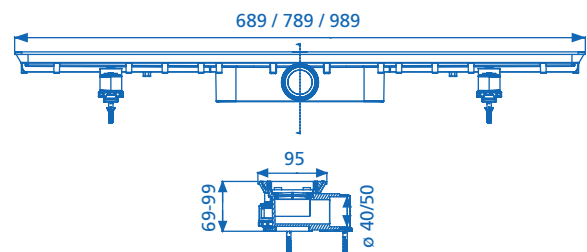


5. Duschrinnen KS 50

5.1. SANIT Duschrinne KS 50 / 69

Die Duschrinne KS 50 für Nassbau besteht aus Kunststoff. Sie hat eine Breite von 50 mm und ist in der Höhe einstellbar von 69-99 mm. Längen zwischen 650-950 mm stehen zur Auswahl. Mitgelieferte FüÙe sind höhenverstellbar. Reinigungsfreundlich ist die Duschrinne mit dem herausnehmbaren Geruchverschluss eingesetzt. Für den Übergang von Duschrinne zu Estrich ist eine Dichtmanschette beigelegt. Zum Lieferumfang gehört verschiedenes Befestigungsmaterial.

Die Ablaufleistung ist geprüft nach DIN EN 1253.



5. Shower channels KS50

5.1. SANIT Shower channel KS50 / 69

The shower channel KS50 for wet installation is made of plastic. It is 50 mm wide and height adjustable from 69-99 mm. There are lengths between 650-950 mm available. The supplied feet are also height adjustable. The shower channel is easy to clean by the removable trap insert. For the transition from the channel to the pavement a sealing sleeve is part of the set as well as fixing material.

Drainage flow rate is tested according to DIN EN 1253.

Zubehör/Ersatzteile Seite 20/21.

Accessories/spare parts see page 20/21.

Artikel-Nr. Code-No.	Duschrinne (L x B) mm Shower channel (L x B) mm	min. Einbauhöhe mm min. Installation height mm	Befliesungsstärke mm Tile thickness mm	Ablaufleistung L/s Flow rate L/s
05.039.00..0000	650/50	69-99	8/10/12/16	0,50
03.960.00..0000	750/50	69-99	8/10/12/16	0,50
03.961.00..0000	950/50	69-99	8/10/12/16	0,50

DUSCHRINNEN SHOWER CHANNELS



5.2. SANIT Duschrinne KS 50 / 95

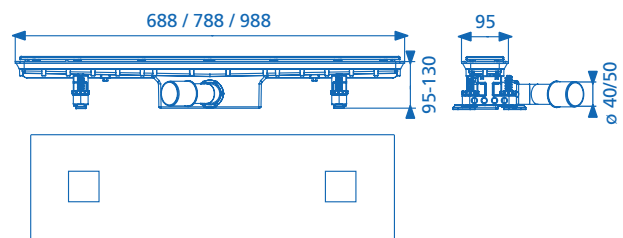
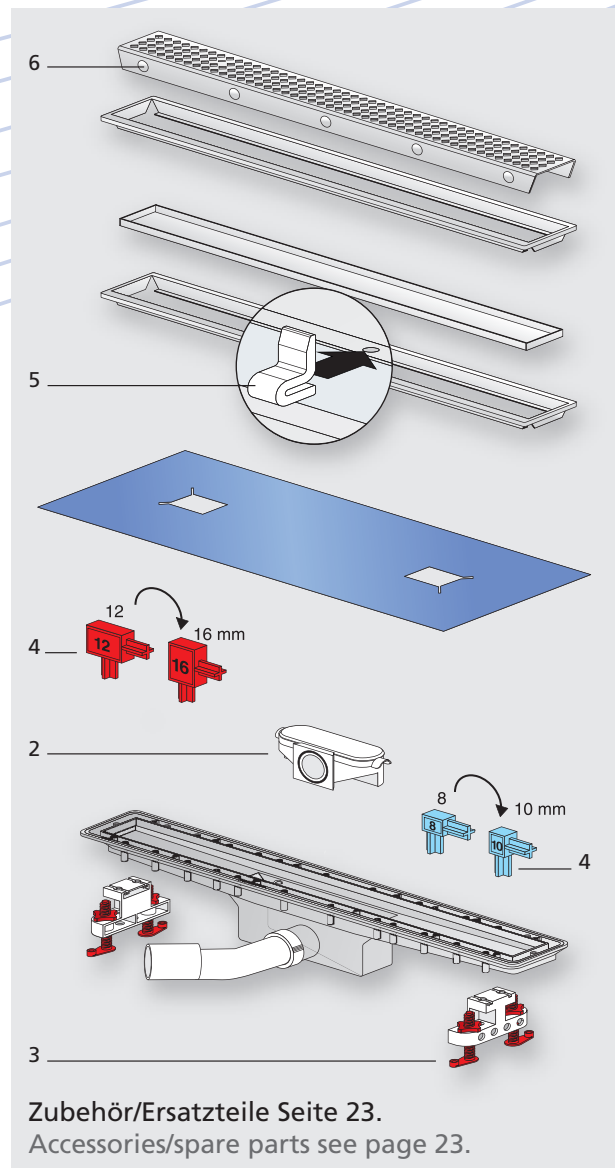
Die Duschrinne KS50 für Nassbau besteht aus Kunststoff. Sie hat eine Breite von 50 mm und ist in der Höhe einstellbar von 95-130 mm. Längen zwischen 650-950 mm stehen zur Auswahl. Beiliegende Füße sind höhenverstellbar. Die Duschrinne ist reinigungsfreundlich und besitzt einen herausnehmbaren Geruchverschlussersatz. Für den Übergang von Duschrinne zum Estrich ist eine Dichtmanschette beigelegt. Zum Lieferumfang gehört verschiedenes Befestigungsmaterial.

Die Ablaufleistung ist geprüft nach DIN EN 1253.

5.2. SANIT Shower channel KS 50 / 95

The shower channel KS50 for wet installation is made of plastic. It is 50 mm wide and height adjustable from 95-130 mm. There are lengths between 650-950 mm available. The supplied feet are also height adjustable. The shower channel is easy to clean by the removable trap insert. For the transition from the channel to the pavement a sealing sleeve is part of the set as well as fixing material.

Drainage flow rate is tested according to DIN EN 1253.



Artikel-Nr. Code-No.	Duschrinne (L x B) mm Shower channel (L x B) mm	min. Einbauhöhe mm min. Installation height mm	Befliesungsstärke mm Tile thickness mm	Ablaufleistung L/s Flow rate L/s
03.562.00..0000	650/50	95-130	8/10/12/16	0,50
03.563.00..0000	750/50	95-130	8/10/12/16	0,50
03.564.00..0000	950/50	95-130	8/10/12/16	0,50

SANIT Fertigbauset für Duschrinne KS 50

Das Fertigbauset besteht aus dem Rahmen und Designrost aus Edelstahl. Verschiedene Designs stehen zur Auswahl. Ein Set zur Höhenverstellung für verschiedene Belagmaterialien (Fliesen, Stein, Holz u.ä.) gehört zum Lieferumfang. Die Variante Rahmen und befliesbarer Rost mit einer Tiefe von 12 mm ermöglicht es, den Rost auch unbefliest als Edelstahlabdeckung einzusetzen.



1



2



3

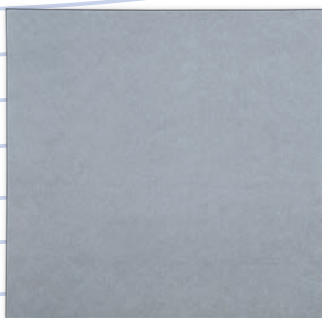
SANIT Finishing set for shower channel KS 50

The finishing set consists of stainless steel frame and design grid. Various designs are available. A height adjustment set for various covering materials (tiles, stone, wood etc.) is part of the set. The version frame and ready to tile grid, with a depth of 12 mm, allows also to use the grid without tiles as stainless cover.

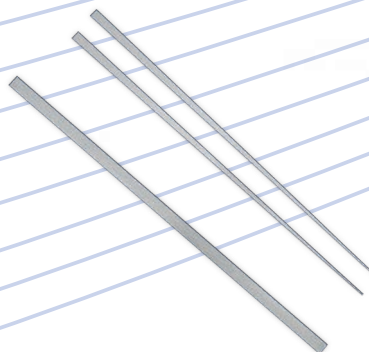


Fertigbauset Fertigbauset	Artikel-Nr. Code-.No.	Länge mm Length mm	Breite mm Width mm
1. Standard Standard	03.566.00..0000	750	50
1. Standard Standard	03.567.00..0000	950	50
2. Perca Perca	03.568.00..0000	650	50
2. Perca Perca	03.569.00..0000	750	50
2. Perca Perca	03.570.00..0000	950	50
3. Befliesbarer Rost Ready to tile grid	03.571.00..0000	650	50
3. Befliesbarer Rost Ready to tile grid	03.572.00..0000	750	50
3. Befliesbarer Rost Ready to tile grid	03.573.00..0000	950	50

ZUBEHÖR ACCESSORIES



Lastverteilungsplatte
Load distribution plate



Gefälleverblendung
Slope facing



Flexibler Anschlusschlauch
Flexible connection hose



Geruchverschluss DN 50
Trap DN 50

7. Zubehör Accessories

7.1. Zubehör für Duschrinne ES 50

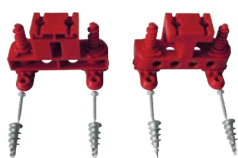
7.1. Accessories for shower channel ES 50

siehe Übersicht Seite 12 see overview page 12

Zubehör Accessories	Artikel-Nr. Code-No.	Position Position
Lastverteilungsplatte, 990 x 800 x 4 mm Load distribution plate, 990 x 800 x 4 mm	04.185.00..0000	1
Lastverteilungsplatte, 1180 x 995 x 4 mm Load distribution plate, 1180 x 995 x 4 mm	04.186.00..0000	2
Gefälleverblendung, Edelstahl gebürstet Slope facing, brushed stainless steel	03.880.00..0000	
Flexibler Anschlusschlauch 40/50 mm, Länge 800 mm Flexible connection hose 40/50 mm, length 800 mm	03.878.00..0000	
Geruchverschluss DN 50 Trap DN 50	31.801.00..0000	
MS-Polymer-Kleber MS polymer glue	04.246.00..0000	
Füße (Paar) Feet (in pairs)	05.123.00..0000	



MS-Polymer-Kleber
MS polymer glue



FüÙe (Paar)
Feet (in pairs)

7.2. Zubehör für Abdichtung 7.2. Accessories for sealing

Abdichtelemente

Verschiedene Abdichtelemente aus PE-Folie mit beidseitig integriertem Vliesgewebe werden für die Abdichtung unter Fliesen, Naturstein u.a. angeboten. Varianten als Innenecke, Außenecke, Dichtband 120 mm x 10 m und Flächenabdichtung 1 m sind im Programm.

Sealing elements

Various PE-film sealing elements with double-sided integrated fleece fabric are offered for the sealing under tiles, natural stone etc.. There are versions as inside and outside corner, sealing tape 120 mm x 10 m and surface seal 1 m in the range.

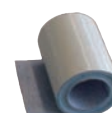


Abdichtung Innenecke / Außenecke

Sealing for inside corner / for outside corner

Dichtband

Sealing tape



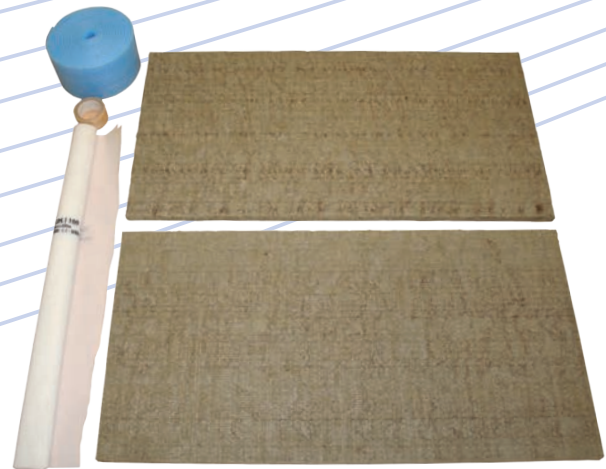
Flächenabdichtung

Surface seal



Zubehör Accessories	Artikel-Nr. Code-No.
Abdichtung Innenecke Sealing for inside corner	02.115.00..0000
Abdichtung Außenecke Sealing for outside corner	02.117.00..0000
Dichtband 120 mm x 10 m Sealing tape 120 mm x 10 m	02.122.00..0000
Flächenabdichtung 1 m breit Surface seal 1 m wide	02.124.00..0000

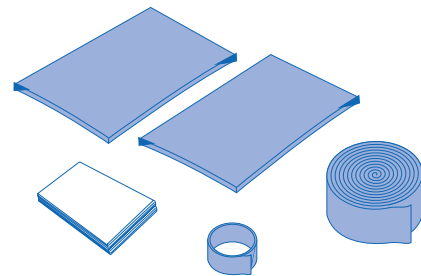




7.3. Zubehör Schallschutz

Schallschutz-Set zu Duschrinne ES 50, Abgang waagrecht

für Nassbau, zum Einsatz bei Anforderungen an erhöhten Schallschutz, bestehend aus 2 Estrich-Dämmplatten (je 1200 x 625 x 30 mm) EP3, Folie (2000 x 1250 x 0,2 mm) / Dampfbremsbahn (Sd > 100m) nach DIN EN 13948, Randdämmstreifen FSR (8 x150 mm) 5 m und doppelseitige Klebandrolle



7.3. Accessories for sound absorbing

Sound absorbing set for shower channel ES 50, horizontal outlet

For mortar installation, in case of high sound absorbing demands, consisting of 2 floor insulating boards, (each 1,200 x 625 x 30 mm) EP3, foil (2,000 x 1,250 x 0.2 mm) / steam break tape (Sd > 100m) according to DIN EN 13948, edge insulation strip FSR (8 x15 mm) 5 m and double sided adhesive tape roll

Bezeichnung Name	Artikel-Nr. Code-No.
Schallschutz-Set Sound absorbing set	05.054.00..0000

8. Ersatzteile Accessories

8.1. Ersatzteile für Duschbord mit Punktablauf

8.1. Spare parts for shower with point drainage

siehe Übersicht Seite 3 see overview page 3

Ersatzteil Spare part	Artikel-Nr. Code-No.	Position Position
Rost, Edelstahl Grid, stainless steel	04.121.00..0000	1
Aufsatz Support frame	02.159.00..0000	2
Haarsieb Strainer	04.109.00..0000	3
Geruchverschluss-Einsatz Trap insert	03.630.00..0000	4
Montageschlüssel-Bauschutz Installation wrench-protection	02.160.00..0000	5

8.3. Ersatzteile für Duschrinne KS 50

8.3. Spare parts for shower channel KS 50

siehe Übersicht Seite 18 see overview page 18

Bezeichnung Name	Artikel-Nr. Code-No.	Position Position
Geruchverschluss-Einsatz Trap insert	03.647.00..0000	2
Fuß komplett Bracket complete	03.648.00..0000	3
Höhenverstellung (2x14 Pins) Height adjustment (2x14 pins)	03.750.00..0000	4
Auflagestück (14 Stück) Distance piece (14 pcs.)	04.123.00..0000	5
Abstandshalter für Designrost Distance piece for design grid	03.457.00..0000	6

8.2. Ersatzteile für Duschrinne ES 50

8.2. Spare parts for shower channel ES 50

siehe Übersicht Seite 12 see overview page 12

Ersatzteil Spare parts	Artikel-Nr. Code-No.	Position Position
Rost Grid		
750/50/11	04.230.00..0000	3
950/50/11	04.231.00..0000	3
1150/50/11	04.232.00..0000	3
Geruchverschluss-Einsatz, GV 82 mm Trap insert, trap 82 mm	03.647.00..0000	4
Geruchverschluss-Einsatz, GV 62 mm Trap insert, trap 62 mm	03.886.00..0000	5
Auflageklammern Clips	03.881.00..0000	6
Rostrahmen mit EPS-Kern Grid frame with EPS-core		
750/50/11	04.233.00..0000	7
950/50/11	04.234.00..0000	7
1150/50/11	04.235.00..0000	7
Rostheber Grid lifter	04.236.00..0000	8



Systemlösung für bodengleiche Duschen


- flächenbündiger Einbau
- individuelle Gestaltung
- mehr Komfort und Sicherheit
- schnelle, problemlose Montage
- einfache Reinigung

System solution for ground level showers

- recessed installation
- individual design
- more comfort and safety
- quick and easy installation
- easy cleaning




**EBEN ELEGANT
JUST ELEGANT**

Ablaufarmaturen für Bade- und Duschwannen

- Vielfalt und Design

Waste kits for bath and shower trays

Diversity and Design


**FUNKTIONAL & CHIC
FUNCTIONAL & SMART**

