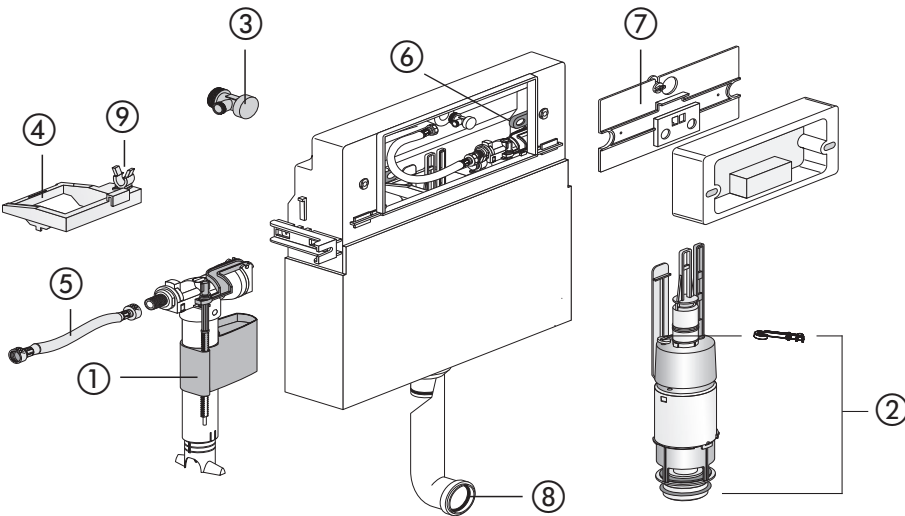


**AUSLAUFERZEUGNIS – UP-Spülkästen, CC-120-L-FO-2V-L**  
 mit großer Revisionsöffnung Modell 980 (ab 1994 bis 2010)


Nr.	Bezeichnung	Art.-Nr.	Unverb. Richtpreis/€
1	Universal-Füllventil 510, G $\frac{3}{8}$ x 30 mm	25.001.00..0000	
2	Ablaufarmatur komplett inkl. Nieder- und Füllventilhalter	01.950.00..0000	
3	Eckventil G $\frac{1}{2}$	02.425.00..0000	
4	Niederhalter	02.879.00..0000	
5	Flexibler Anschlusschlauch mit Dichtungen G $\frac{3}{8}$	01.867.00..0000	
6	Riegel (2 Varianten)	02.635.00..0000	
7	Scharnierplatte inkl. 2 Hebel	01.952.00..0000	
8	Lippendichtung $\varnothing$ 45	02.461.00..0000	
9	Füllventilhalter	02.971.00..0000	