
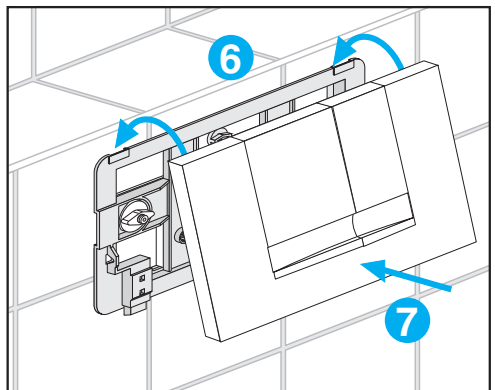
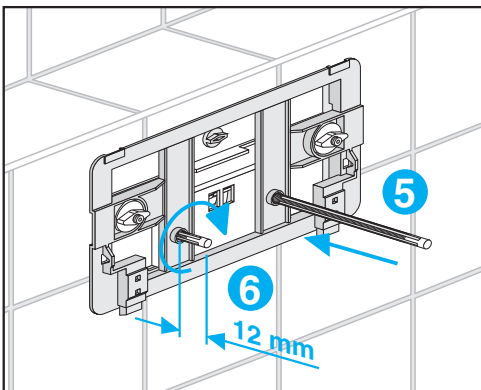
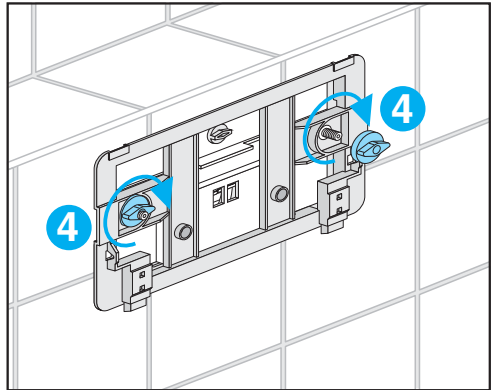
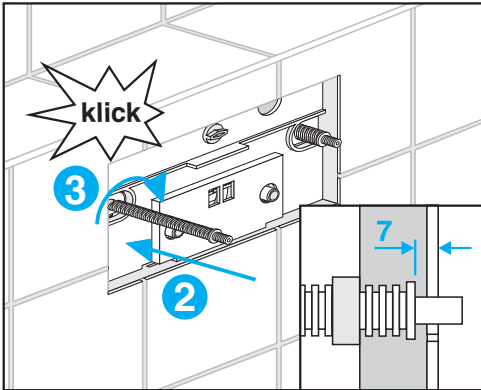
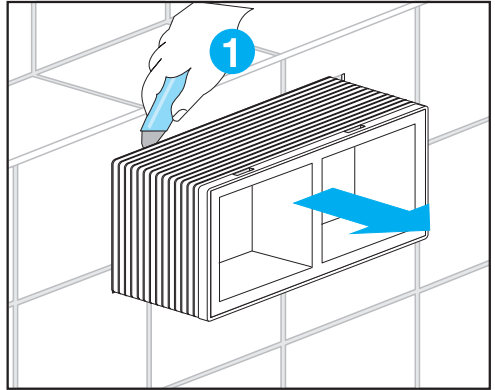
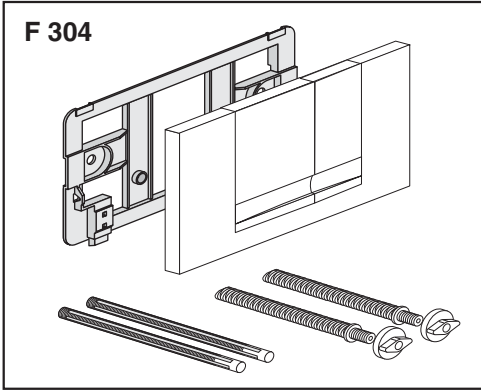


Art.: 33 39 xx

* xx = 

[mm]



311 479.00 - III/09