



Perfekt für jedes Niveau

ES 50 Duschrinne höhenverstellbar

- Neue Höhenverstellung für verschiedene Beläge
- Sichere Dichtmanschette
- Längen von 650-1150 mm



TECHNIK & INNOVATION

WWW.SANIT.COM

PRAKTISCH & ELEGANT

Produktprofil

Für bodengleiche Duschen bieten wir Ihnen jetzt eine komfortable Lösung: die ES 50 Duschrinne mit besonders einfacher Höhenverstellung. Sie lässt sich leicht verschiedenen Belägen anpassen, ob im Raum oder an der Wand. Eine klare Formensprache und hochwertige Materialien wie Edelstahl runden den Eindruck ab. Elegant fügt sich die ES 50 so ins moderne Baddesign ein.

VORTEILE IM ÜBERBLICK

Einsetzbar für verschiedene Belaghöhen

- Fertigbauset höhenverstellbar und beidseitig verwendbar
- niedrigste Einbauhöhe 62 mm
- für Bodenbeläge zwischen 6 – 15 mm, voreingestellt auf 10 mm
- Abdeckung aus Edelstahl gebürstet oder befliesbar

Sicher und bequem zu montieren

- zum Einbau im Raum oder an der Wand
- für Verbundabdichtungen
- werkseitig aufgebrachte Dichtmanschette, 100 % dichtheitsgeprüft
- wahlweise waagerechter oder senkrechter Abgang
- direkter Zugang zur Anschlussleitung

Komfortabel und langlebig im Einsatz

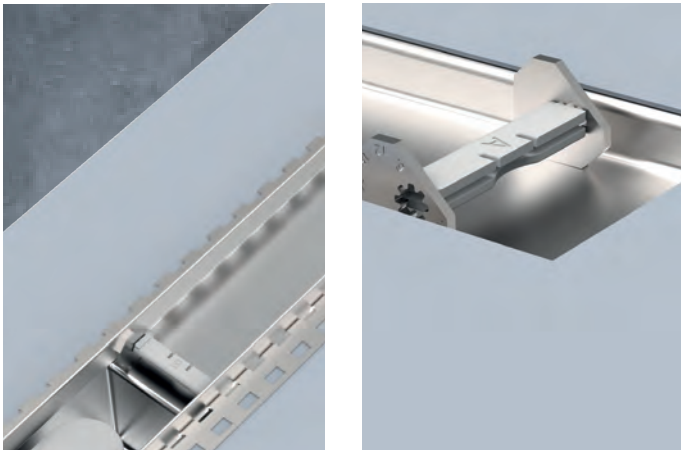
- praktisches Fertigbauset
- stabiler Rostrahmen
- herausnehmbarer und leicht zu reinigender Geruchverschluss Einsatz
- zuverlässiger Bauschutz



PRODUKT-HIGHLIGHTS

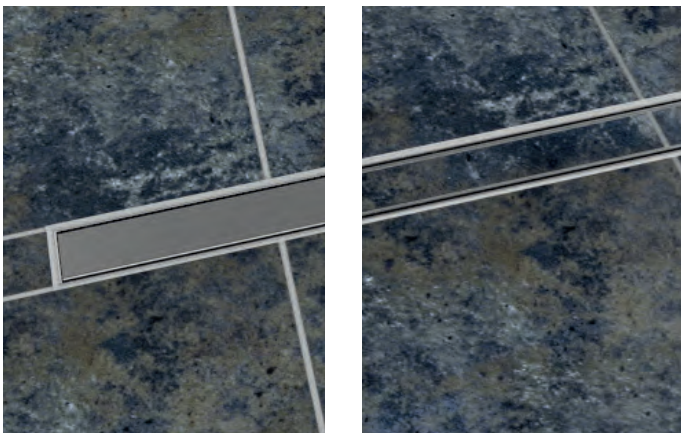
Flexible Höhenverstellung

- für verschiedene Bodenbeläge zwischen 6 – 15 mm,
- voreingestellt auf 10 mm



Praktisches Fertigbauset

- beidseitig verwendbar
- Abdeckung Edelstahl gebürstet für Bodenbeläge 6 – 15 mm
- Abdeckung befliestbar mit Bodenbelägen von 9 – 15 mm

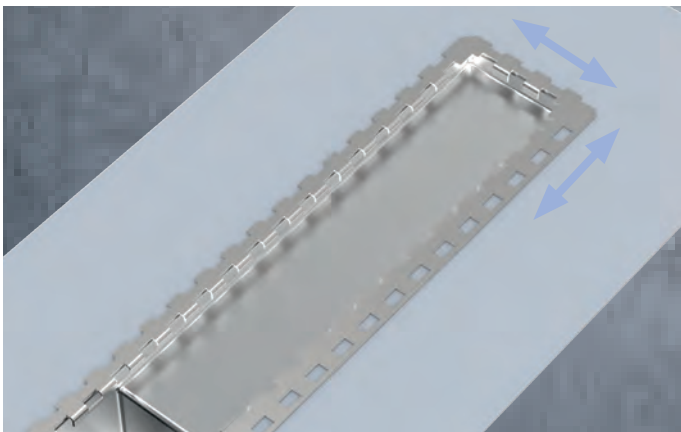


Geprüfte Dichtmanschette

- werksseitig aufgeklebt
- 100% dichtheitsgeprüft

Verschiebbarer Drainrahmen

- gewährleistet eine optimale Anpassung an das Fliesenbild
- Kriechwasser wird sicher durch die Drainageöffnungen abgeleitet



Wartungsfreundlicher Geruchverschluss

- einfach und komplett herausnehmbar
- leicht zu reinigen



PRODUKT-ÜBERSICHT

Duschrinne ES 50 höhenverstellbar

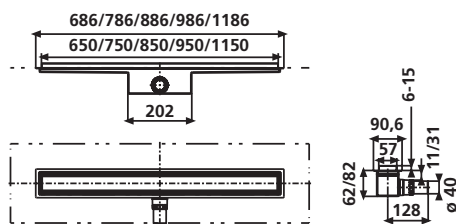
für den Nassbau, zur Entwässerung bodengleicher Duschen, Einbau im Raum oder an der Wand, bestehend aus: Duschrinne Edelstahl Breite 50 mm, mit werksseitig aufgeklebter Dichtmanschette, Drainrahmen, Ablaufleistung 0,5 l/s geprüft nach DIN EN 1253, inkl. Fertigbausset höhenverstellbar mit beidseitig verwendbarer Abdeckung-Edelstahl gebürstet oder befliesbar für Bodenbeläge zwischen 6-15 mm (voreingestellt auf 10 mm), Abdeckung Edelstahl gebürstet für Bodenbeläge 6 – 15 mm, Abdeckung befliesbar mit Bodenbelägen von 9 – 15 mm, mit Bauschutz und Befestigungsmaterial



Duschrinne ES 50 höhenverstellbar, Abgang waagrecht

- geringste Einbauhöhe 62 mm: Geruchverschlusshöhe 30 mm (nicht normgerecht*)
- Einbauhöhe 82 mm: Geruchverschlusshöhe 50 mm

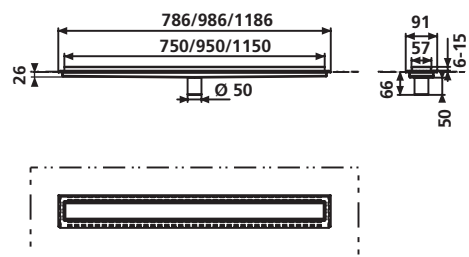
Zubehör: Schallschutzset, Lastverteilungsplatte, Flexibler Anschlusschlauch



Duschrinne ES 50 höhenverstellbar, Abgang senkrecht

- minimale Einbauhöhe 26 mm

Zubehör: Schallschutzset, Geruchverschluss DN 50, Flexibler Anschlusschlauch



Maß	Art.-Nr.
650/50/62	05.252.00..0000*
650/50/82	05.255.00..0000
750/50/62	05.231.00..0000*
750/50/82	05.233.00..0000
850/50/62	05.253.00..0000*
850/50/82	05.256.00..0000
950/50/62	05.234.00..0000*
950/50/82	05.235.00..0000
1150/50/62	05.254.00..0000*
1150/50/82	05.257.00..0000

Maß	Art.-Nr.
750/50	05.258.00..0000
950/50	05.259.00..0000
1150/50	05.260.00..0000