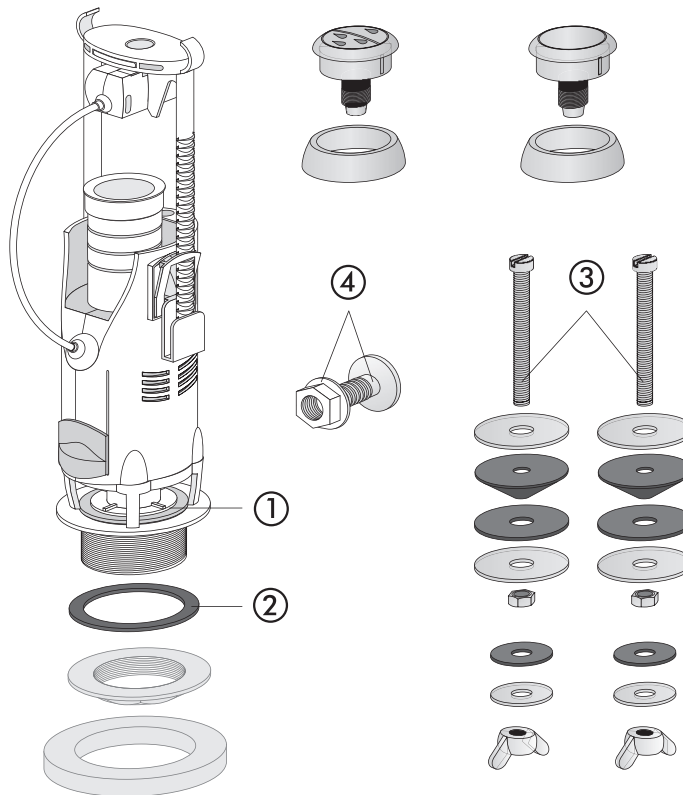


**AUSLAUFERZEUGNIS – Ablaufarmatur 944, Druck-Druck-Garnitur 945**  
**(ab 2004 bis 2015)**


Nr.	Bezeichnung	Art.-Nr.	Unverb. Richtpreis/€
1	Dichtung Ø 31 x Ø 63 x 2,8	02.754.00..0000	
2	Dichtring Ø 85 x Ø 60 x 6	02.383.00..0000	
3	Befestigungsset	01.569.00..0000	
4	Hahnlochstopfen, chrom	01.541.81..0000	