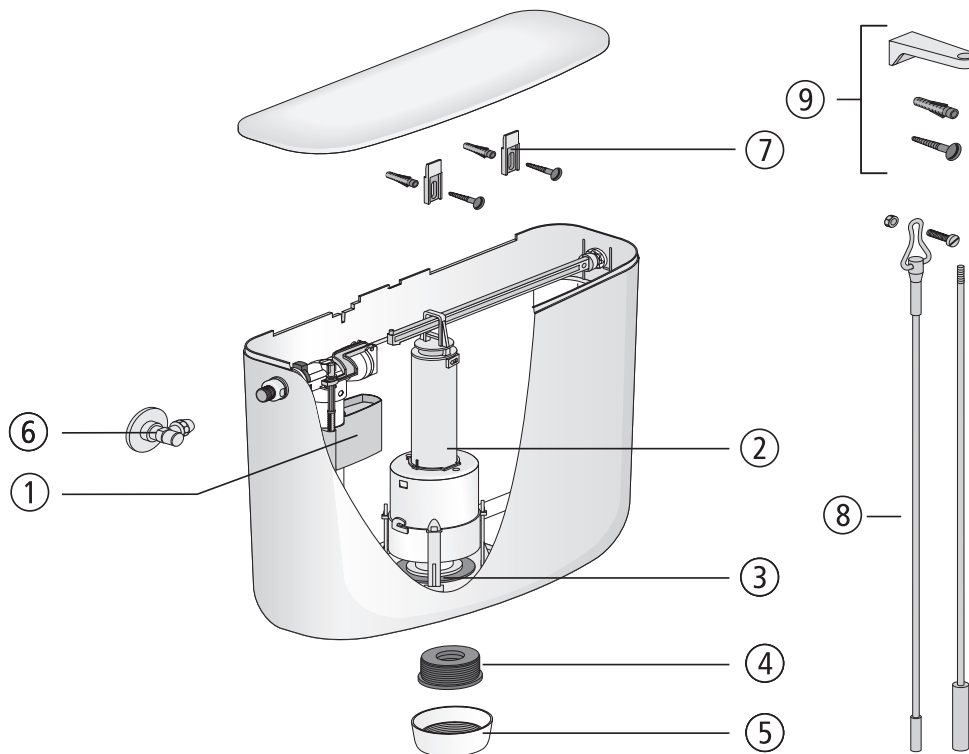


**AUSLAUFERZEUGNIS – Spülkasten 930/4S**  
**(ab 1994 bis 2013)**


Nr.	Bezeichnung	Art.-Nr.	Unverb. Richtpreis/€
1	Universal-Füllventil 510, G 3/8 x 20 mm	25.003.00..0000	
2	Ablaufarmatur	01.246.00..0000	
3	Dichtung Ø 31 x Ø 63 x 2,8	02.754.00..0000	
4	Gummimuffe	02.622.00..0000	
5	Überwurfmutter G 2, weiß-alpin	02.087.01..0000	
6	Eckventil G 1/2	01.269.00..0000	
7	Aufhängeöse (Paar)	02.084.00..0000	
9	Zugstange	02.410.00..0000	
9	Führungsstück	03.658.00..0000	