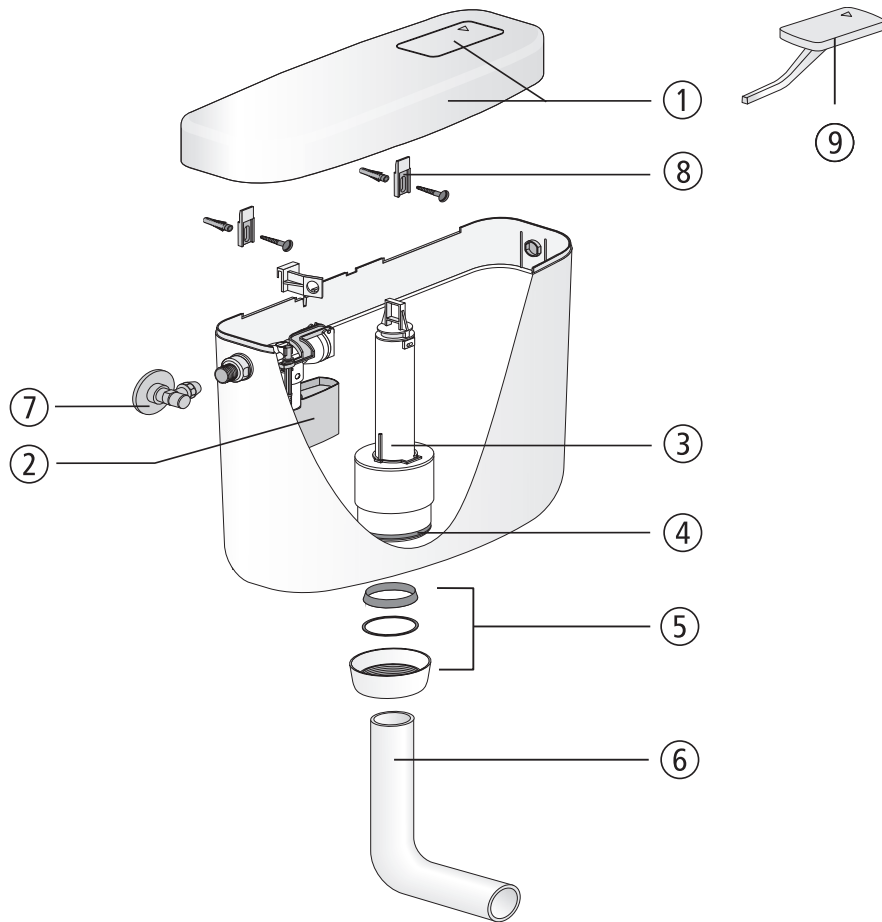


Spülkasten 936



Nr.	Bezeichnung	Art.-Nr.	Unverb. Richtpreis/€
1	Deckel mit Tasten, weiß-alpin	01.514.01..0000	
2	Universal-Füllventil 510, G 3/8 x 20 mm	25.003.00..0000	
3	Ablaufarmatur	01.246.00..0000	
4	Dichtung Ø 31 x Ø 63 x 2,8	02.754.00..0000	
5	Dichtungs-Set bestehend aus Kegelring, Gleitring Ø 57 x Ø 51 x 0,6 und Überwurfmutter G2	05.068.01..0000	
6	Spülbogen, weiß-alpin	02.168.01..0000	
7	Eckventil G 1/2	01.269.00..0000	
8	Aufhängeöse	02.084.00..0000	
9	Taste, weiß-alpin	02.222.01..0000	