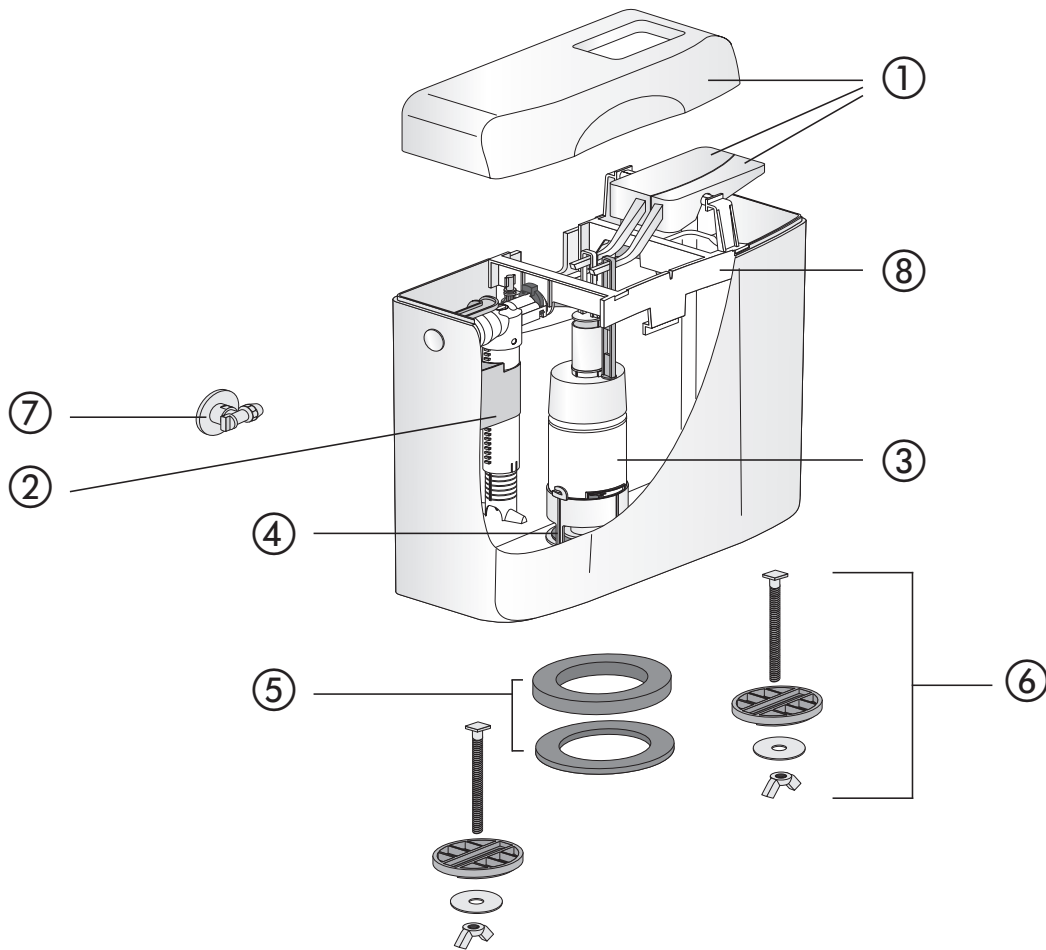


AUSLAUFERZEUGNIS – Spülkasten 961 C/2V
(ab 1999 bis 2012)



Nr.	Bezeichnung	Art.-Nr.	Unverb. Richtpreis/€
1	Deckel mit Tasten, weiß-alpin	03.990.01..0000	
2	Universal-Füllventil 510, G 3/8 x 20 mm	25.003.00..0000	
3	Ablaufarmatur	01.976.00..0000	
4	Dichtung Ø 31 x Ø 63 x 2,8	02.754.00..0000	
5	Dichtungsset	01.862.00..0000	
6	Befestigungsset	01.861.00..0000	
7	Eckventil G 1/2	01.984.00..0000	
8	Lagerbock	02.620.00..0000	