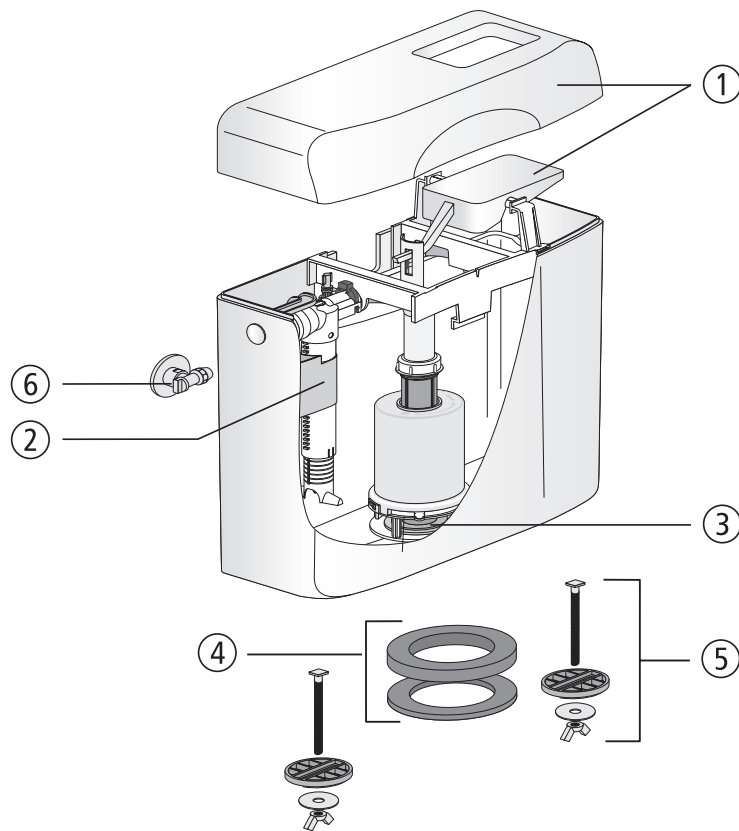


**AUSLAUFERZEUGNIS – Spülkasten 961  
(ab 1997 bis 2012)**


Nr.	Bezeichnung	Art.-Nr.	Unverb. Richtpreis/€
1	Deckel mit Taste, weiß-alpin	03.989.01..0000	
2	Universal-Füllventil 510, G 3/8 x 20 mm	25.003.00..0000	
3	Dichtung Ø 31 x Ø 63 x 2,8	02.754.00..0000	
4	Dichtungsset	01.862.00..0000	
5	Befestigungsset	01.861.00..0000	
6	Eckventil G 1/2	01.269.00..0000	