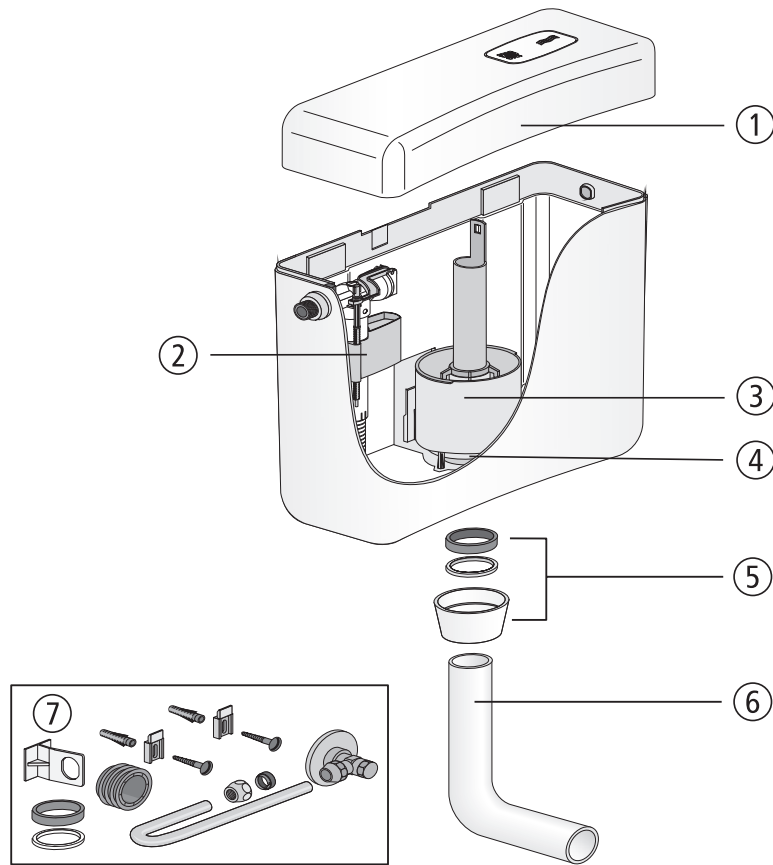


Spülkasten junior



Nr.	Bezeichnung	Art.-Nr.		Unverb. Richtpreis/€	
		weiß-alpin	Grundfarben	weiß-alpin	Grundfarben
1	Deckel mit Tasten	02.A00.01..0199	02.A00.**..0199		
2	Universal-Füllventil 510, G 3/8 x 20 mm		25.003.00..0000		
3	Ablaufarmatur		01.A00.00..0199		
4	Dichtung Ø 31 x Ø 63 x 2,8		02.754.00..0000		
5	Dichtungs-Set bestehend aus Spülrohrdichtung, Gleitring und Überwurfmutter G2		05.070.01..0000		
6	Spülbogen		02.168.01..0000		
7	Service-Paket		01.A01.00..0099		