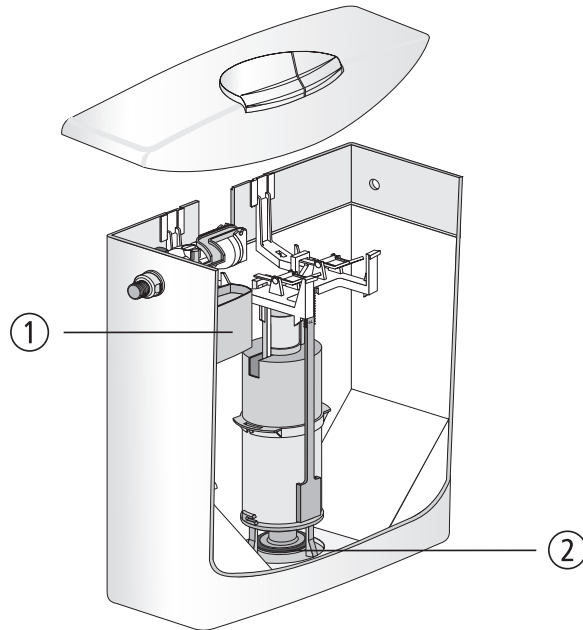


**AUSLAUFERZEUGNIS – Spülkasten linea duo
(ab 1997 bis 2014)**


Nr.	Bezeichnung	Art.-Nr.	Unverb. Richtpreis/€
1	Universal-Füllventil 510, G 3/8 x 20 mm	25.003.00..0000	
2	Dichtung Ø 31 x Ø 63 x 2,8	02.754.00..0000	