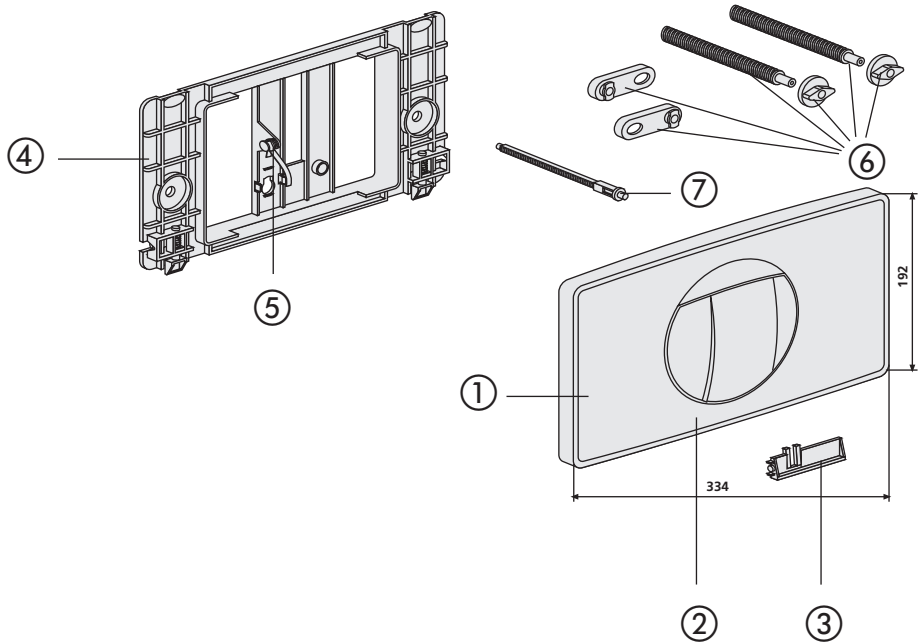


**AUSLAUFERZEUGNIS – Betätigungsplatten L für Start-/Stopp-Spülung**

(Art.-Nr. 16.021.01..0000) (ab 1994 bis 2010)



| Nr. | Bezeichnung                        | Art.-Nr.        | Unverb. Richtpreis/€ |
|-----|------------------------------------|-----------------|----------------------|
| 1   | Betätigungsplatte, weiß-alpin      | 16.021.01..0000 |                      |
| 2   | Taste mit Tastenrahmen, weiß-alpin | 03.124.01..0000 |                      |
| 3   | Brücke                             | 02.999.00..0000 |                      |
| 4   | Einhängerahmen                     | 03.125.00..0000 |                      |
| 5   | Blattfeder                         | 02.740.00..0000 |                      |
| 6   | Befestigungsset                    | 01.020.00..0000 |                      |
| 7   | Betätigungsbolzen                  | 02.396.00..0000 |                      |
|     |                                    |                 |                      |