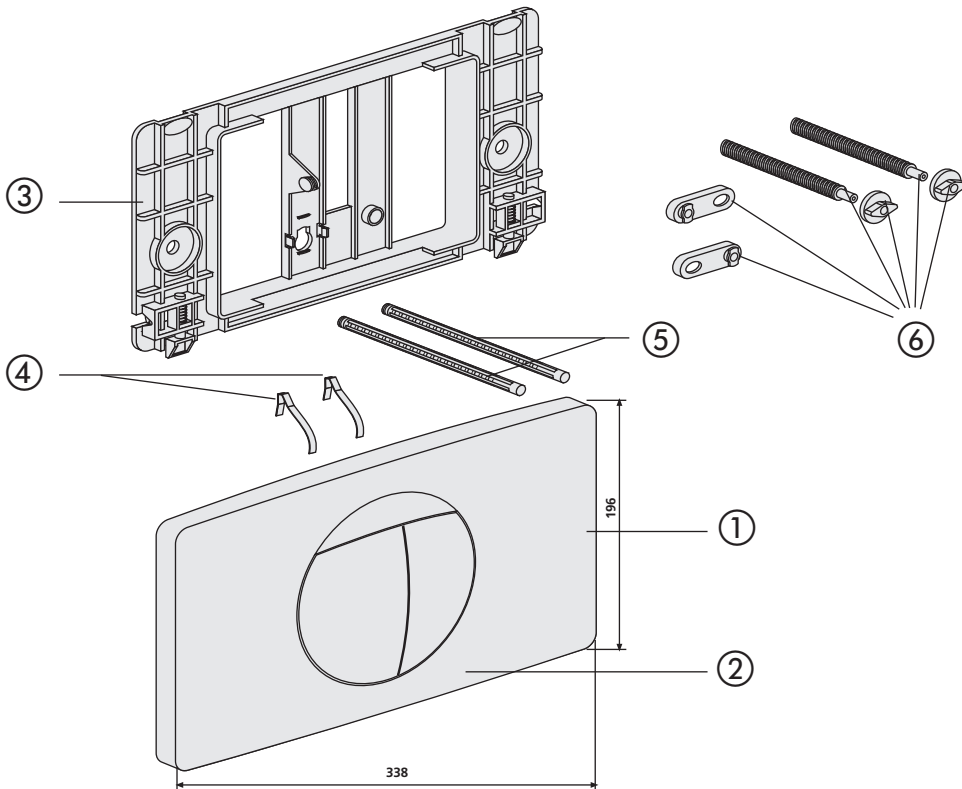


AUSLAUFERZEUGNIS – Betätigungsplatten L für 2-Mengenspülung (Art.-Nr. 16.018.01..0000) (ab 1999 bis 2010)



Nr.	Bezeichnung	Art.-Nr.	Unverb. Richtpreis/€
1	Betätigungsplatte, weiß-alpin Betätigungsplatte, mattchrom Betätigungsplatte, chrom	16.018.01..0000 16.018.93..0000 16.018.81..0000	
2	Tasten mit Tastenrahmen, weiß-alpin	03.126.01..0000	
3	Einhängerahmen	01.019.00..0000	
4	Blattfeder (Paar)	03.127.00..0000	
5	Betätigungsbolzen (Paar)	01.090.00..0000	
6	Befestigungsset	01.020.00..0000	