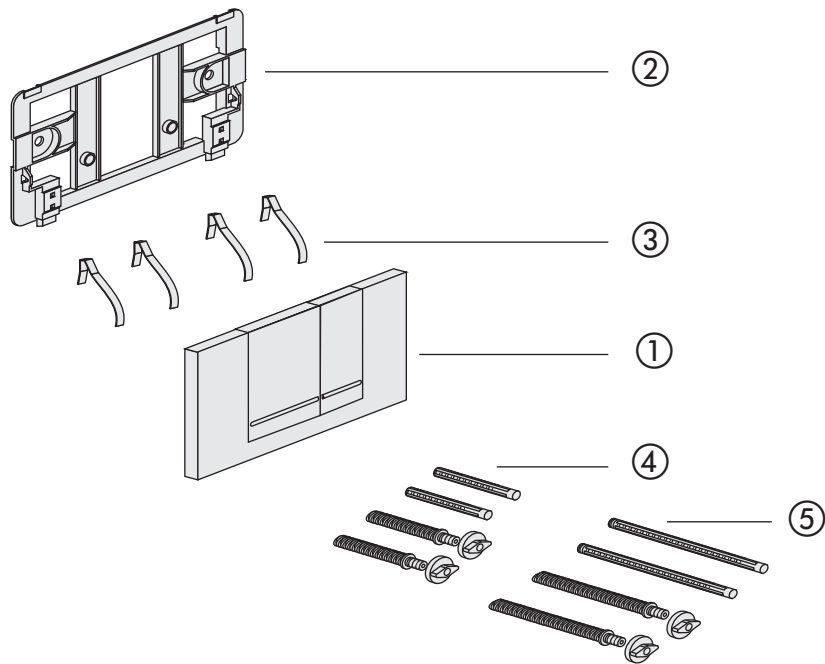


**AUSLAUFERZEUGNIS – Betätigungsplatten M 806**

(Art.-Nr. 16.806.\*\*..0000) (ab 2010 bis 2014)



Nr.	Bezeichnung	Art.-Nr.	Unverb. Richtpreis/€
1	Betätigungsplatte M 806 weiß-alpin chrom mattchrom	16.806.01..0000 16.806.81..0000 16.806.93..0000	
2	Einhängerahmen	03.666.00..0000	
3	Blattfeder (4 Stück)	04.129.00..0000	
4	Montageset 2-Mengen für UP-Spülkasten 8 cm	03.663.00..0000	
5	Montageset 2-Mengen für UP-Spülkasten mittlere Revisionsöffnung	03.664.00..0000	