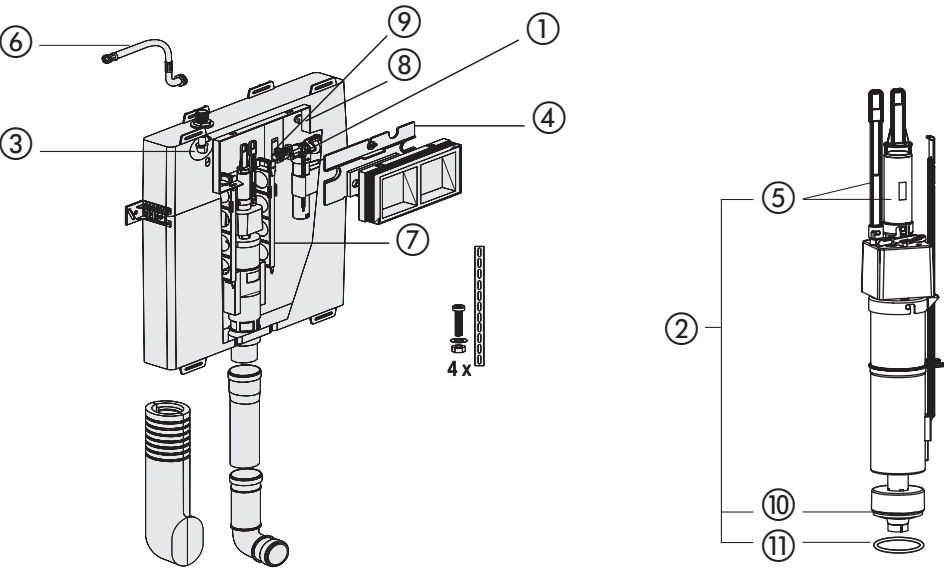


AUSLAUFERZEUGNIS – UP-Spülkasten 8 cm, CC-80-M-FO-2V-L mit mittlerer Revisionsöffnung (ab 2007 bis 2014)



Nr.	Bezeichnung	Art.-Nr.	Unverb. Richtpreis/€
1	Universal-Füllventil 510, G 3/8 x 20 mm	25.003.00..0000	
2	Ablaufarmatur	03.373.00..0000	
3	Eckventil G 1/2	04.015.00..0000	
4	Scharnierplatte inkl. 2 Hebel	03.372.00..0000	
5	Überlaufkopf und Überlaufrohr	03.375.00..0000	
6	Flexibler Schlauch mit Dichtungen	03.294.00..0000	
7	Aussteifungssteg (1 Stück)	04.016.00..0000	
8	Riegel	02.972.00..0000	
9	Füllventilhalter mit Gegenmutter	03.851.00..0000	
10	Dichtring Ø 20,3 x Ø 50,5 x 2,8	04.013.00..0000	
11	Rundring Ø 44 x 3	04.058.00..0000	