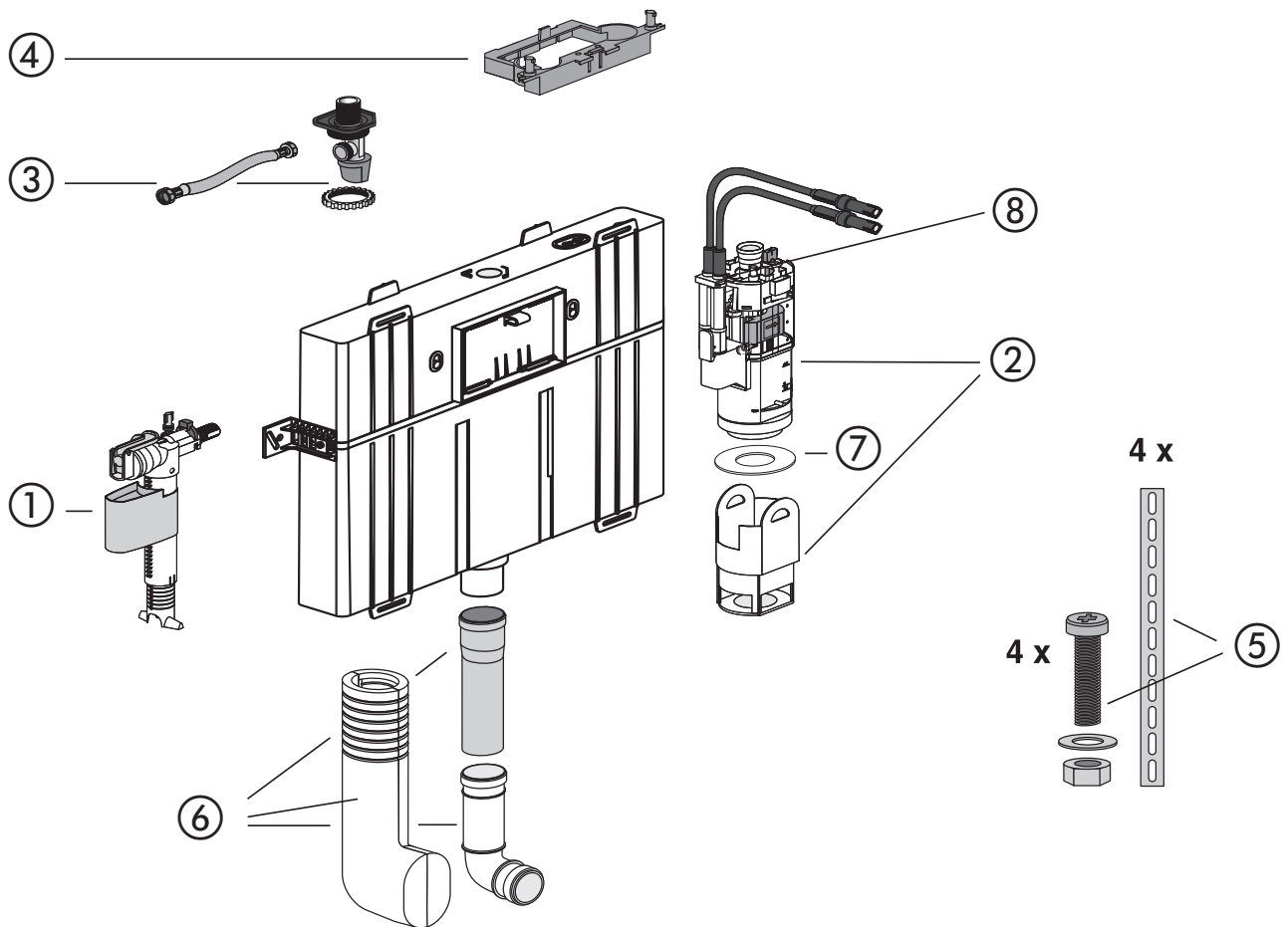


Ersatzteile VWI – UP-Spülkästen 2.8.

UP-Spülkasten 8 cm, CC-80-S-FO-2V-2C, mit kleiner Revisionsöffnung



Nr.	Bezeichnung	Art.-Nr.	Unverb. Richtpreis/€
1	Universal-Füllventil 510, G 3/8 x 20 mm	25.003.00..0000	
2	Ablaufarmatur 8 cm	05.076.00..0000	
3	Eckventil-Anschlussset R 1/2 inklusive flexiblem Schlauch	05.061.00..0000	
4	Niederhalter	04.224.00..0000	
5	Befestigungsset	03.374.00..0000	
6	Verstellbares Spülrohr mit Verkleidung	03.377.00..0000	
7	Dichtring Ø 20,3 x Ø 50,5 x 2,8	04.013.00..0000	
8	Baugruppe Kabelbox	05.019.00..0000	