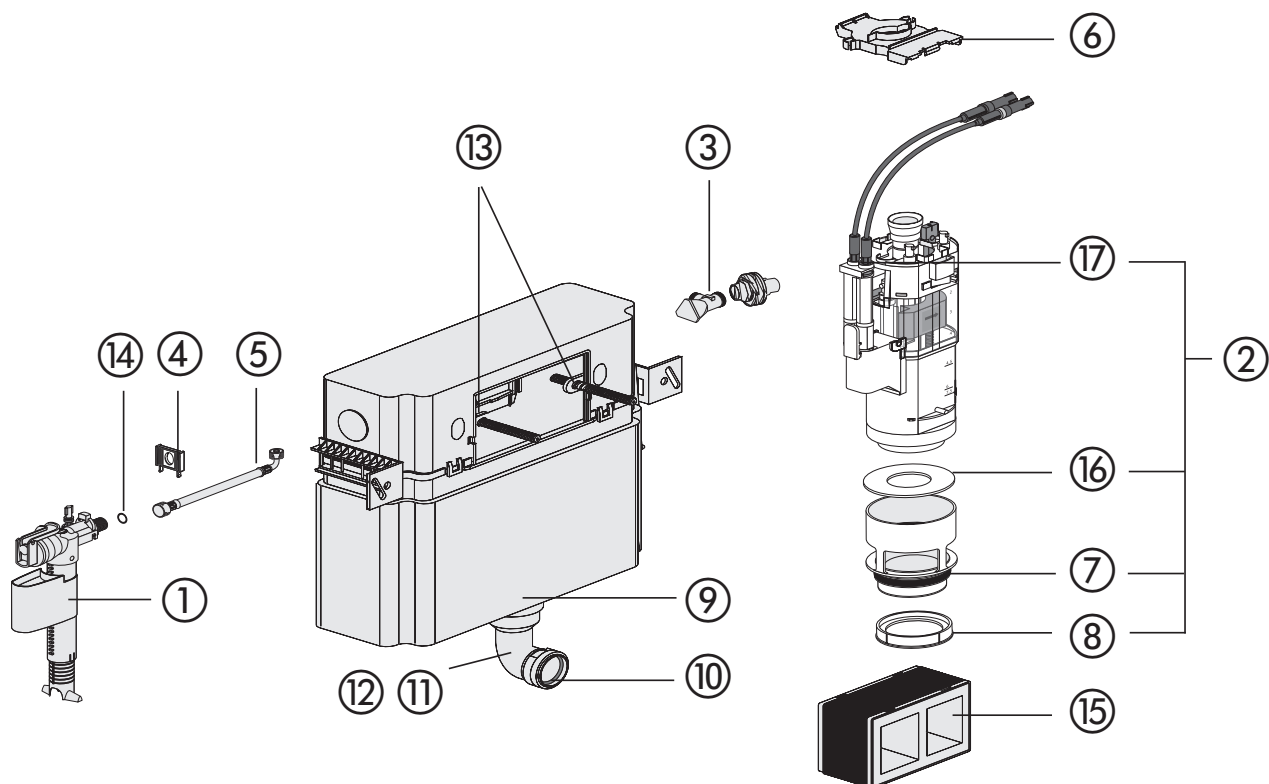


UP-Spülkasten 983N, CC-150-S-UO(FO)-2V-2C, mit kleiner Revisionsöffnung



Nr.	Bezeichnung	Art.-Nr.	Unverb. Richtpreis/€
1	Universal-Füllventil 510, G 3/8 x 20 mm	25.003.00..0000	
2	Universal Ablaufarmatur INEO	03.982.00..0000	
3	Eckventil G 1/2	02.425.00..0000	
4	Füllventilhalter	02.759.00..0000	
5	Flexibler Schlauch mit Dichtungen	03.294.00..0000	
6	Niederhalter	02.749.00..0000	
7	Rundring Ø 55 x 5	02.436.00..0000	
8	Spülstromdrossel	02.758.00..0000	
9	Rundring Ø 49 x 6	02.753.00..0000	
10	Lippendichtung Ø 45	02.461.00..0000	
11	Spülbogen mit Rundring (BH 985)	01.234.00..0000	
12	Spülbogen mit Rundring (BH 820)	01.236.00..0000	
13	Riegel	02.972.00..0000	
14	Rundring Ø 8 x 1,5 für flexiblen Schlauch	04.024.00..0000	
15	Bauschutz mit EPS-Kern für Nassbau	16.031.00..0000	
16	Dichtring Ø 31 x Ø 63 x 2,8	02.754.00..0000	
17	Baugruppe Kabelbox	05.019.00..0000	
18 *	Start/Stop-Set	03.999.00..0000	