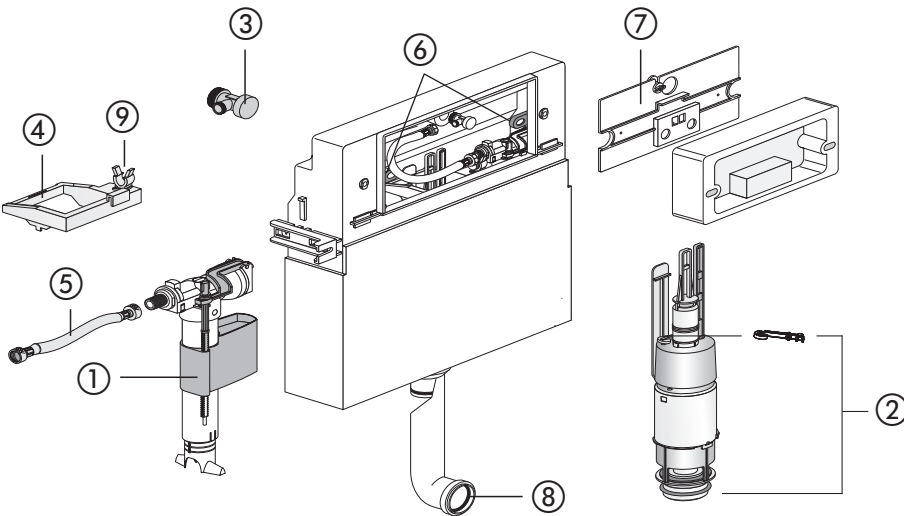


AUSLAUFERZEUGNIS – UP-Spülkasten, CC-120-L-FO-2V-L mit großer Revisionsöffnung Modell 980 (ab 1994 bis 2010)



Nr.	Bezeichnung	Art.-Nr.	Unverb. Richtpreis/€
1	Universal-Füllventil 510, G 3/8 x 20 mm	25.003.00..0000	
2	Ablaufarmatur komplett inkl. Nieder- und Füllventilhalter	01.950.00..0000	
3	Eckventil G 1/2	02.425.00..0000	
4	Niederhalter	02.879.00..0000	
5	Flexibler Anschluss Schlauch mit Dichtungen G 3/8	01.867.00..0000	
6	Riegel	02.635.00..0000	
7	Scharnierplatte inkl. 2 Hebel	01.952.00..0000	
8	Lippendichtung Ø 45	02.461.00..0000	
9	Füllventilhalter	02.971.00..0000	