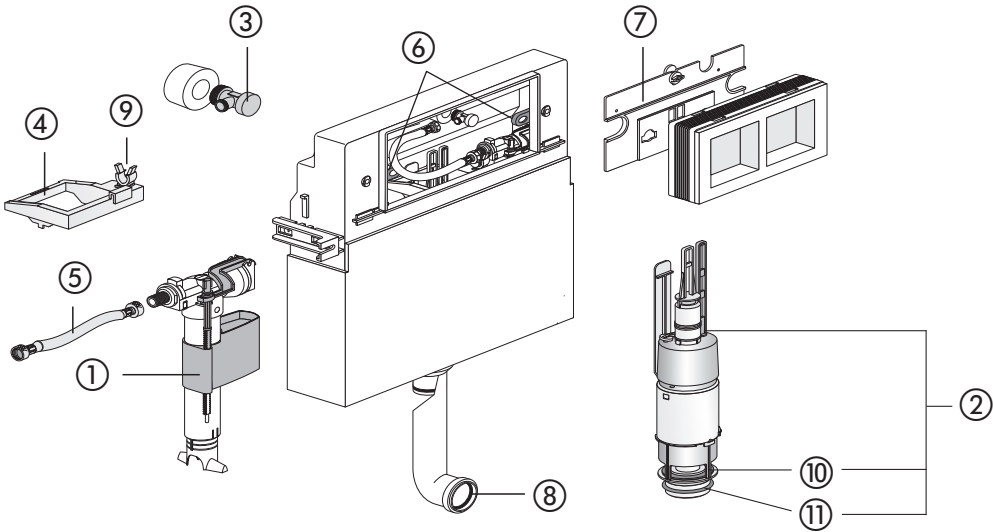


**AUSLAUFERZEUGNIS – UP-Spülkasten, CC-120-M-FO-2V-L
mit mittlerer Revisionsöffnung (ab 2010 bis 2014)**


| Nr. | Bezeichnung | Art.-Nr. | Unverb. Richtpreis/€ |
|-----|--|-----------------|----------------------|
| 1 | Universal-Füllventil 510, G 3/8 x 20 mm | 25.003.00..0000 | |
| 2 | Ablaufarmatur komplett inkl. Nieder- und Füllventilhalter | 01.950.00..0000 | |
| 3 | Eckventil G 1/2 | 02.425.00..0000 | |
| 4 | Niederhalter | 02.879.00..0000 | |
| 5 | Flexibler Anschlussschlauch mit Rundring und Rändelmutter | 03.632.00..0000 | |
| 6 | Riegel | 02.972.00..0000 | |
| 7 | Scharnierplatte inkl. 2 Hebel | 03.633.00..0000 | |
| 8 | Lippendichtung Ø 45 | 02.461.00..0000 | |
| 9 | Füllventilhalter | 02.971.00..0000 | |
| 10 | Dichtring Ø 31 x Ø 63 x 2,8 | 02.754.00..0000 | |
| 11 | Rundring Ø 55 x 5 | 02.436.00..0000 | |
| | | | |