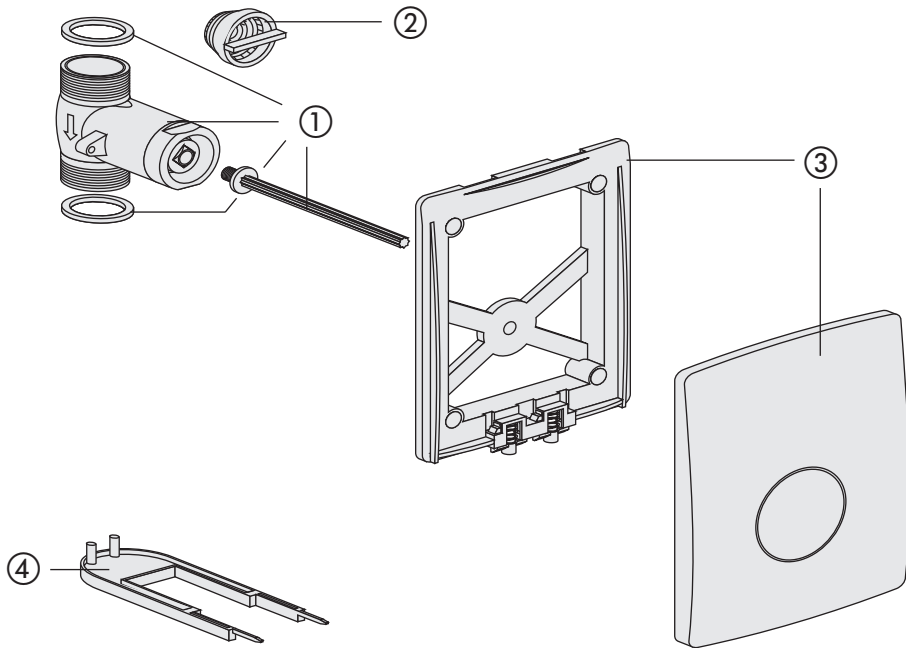


**AUSLAUFERZEUGNIS – Urinal-Abdeckplatte für handbetätigten UP-Druckspüler (APIS 5 SM)**  
**(Art.-Nr. 16.055.\*\*.0000) (ab 2003 bis 2008)**



Nr.	Bezeichnung	Art.-Nr.	Unverb. Richtpreis/€
1	Selbstschlussventil DN 15 mit Druckbolzen und Dichtungen	03.105.00..0000	
2	Filtersieb	03.051.00..0000	
3	Abdeckung mit Montagerahmen weiß-alpin chrom/mattchrom mattchrom chrom Edelstahl	03.106.01..0000 03.106.28..0000 03.106.93..0000 03.106.81..0000 03.106.00..0000	
4	Demontageschlüssel	02.992.00..0000	