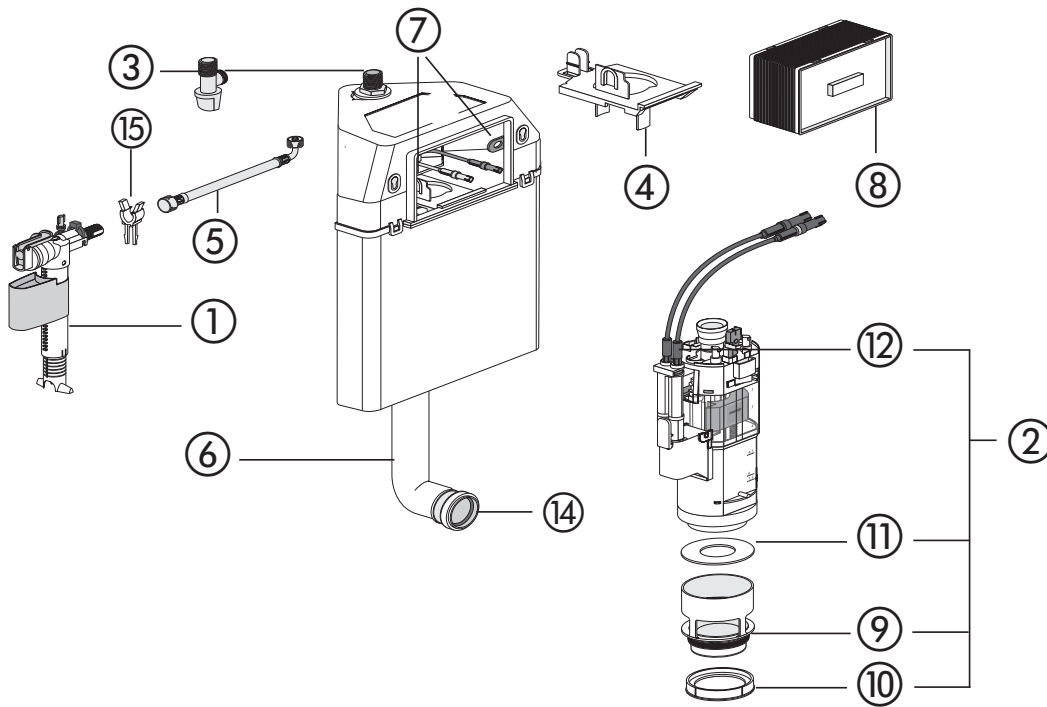


## WC-Eckelement 995 SC, CC-200-S-FO-2V-2C, mit kleiner Revisionsöffnung



Nr.	Bezeichnung	Art.-Nr.	Unverb. Richtpreis/€
1	Universal-Füllventil 510, G 3/8 x 20 mm	25.003.00..0000	
2	Universal Ablaufarmatur INEO	03.982.00..0000	
3	Eckventil G 1/2	02.425.00..0000	
4	Niederhalter	04.173.00..0000	
5	Flexibler Schlauch mit Dichtungen	03.294.00..0000	
6	Spülbogen mit Rundring	03.847.00..0000	
7	Riegel	02.972.00..0000	
8	Bauschutz mit Deckel	16.030.00..0000	
9	Rundring Ø 55 x 5	02.436.00..0000	
10	Spülstromdrossel	02.758.00..0000	
11	Dichtring Ø 31 x Ø 63 x 2,8	02.754.00..0000	
12	Baugruppe Kabelbox	05.019.00..0000	
13 *	Start/Stop-Set	03.999.00..0000	
14	Lippendichtung Ø 45	02.461.00..0000	
15	Füllventilhalter	02.971.00..0000	

\* ohne Abbildung