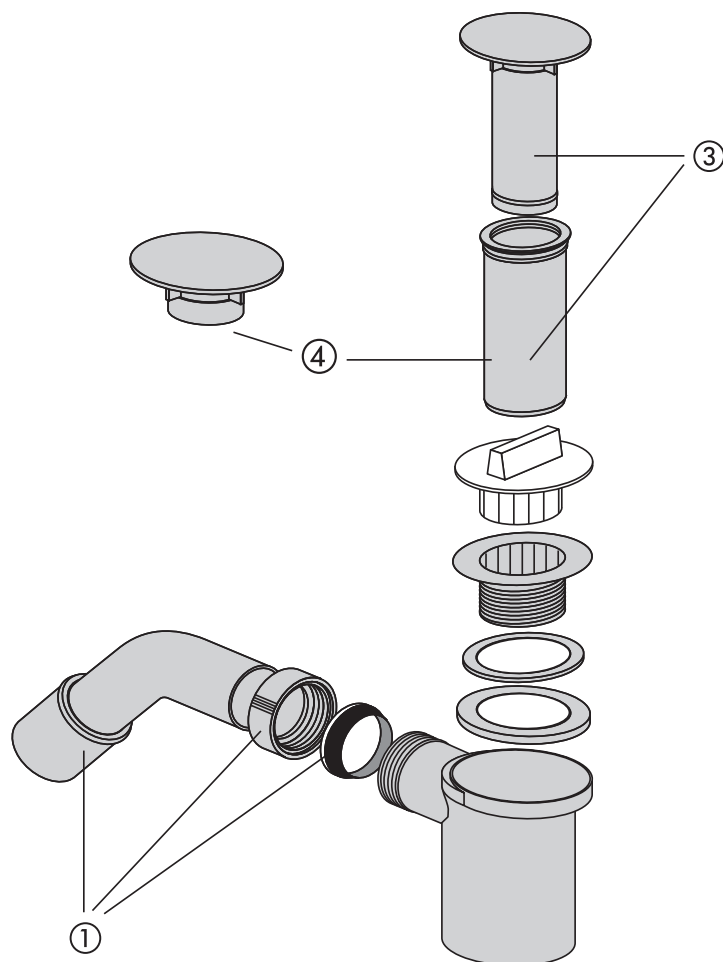


AUSLAUFERZEUGNIS – Duschablauf 822/50 und 822/50 T



Nr.	Bezeichnung	Art.-Nr.	Unverb. Richtpreis/€
1	Abgangswinkel mit Überwurfmutter und 2K-Kegelring	01.173.00..0000	
2	Teleskop-Überlauf, chrom	03.156.81..0000	
3	Abdeckplatte mit Tauchrohr, chrom	02.028.81..0000	