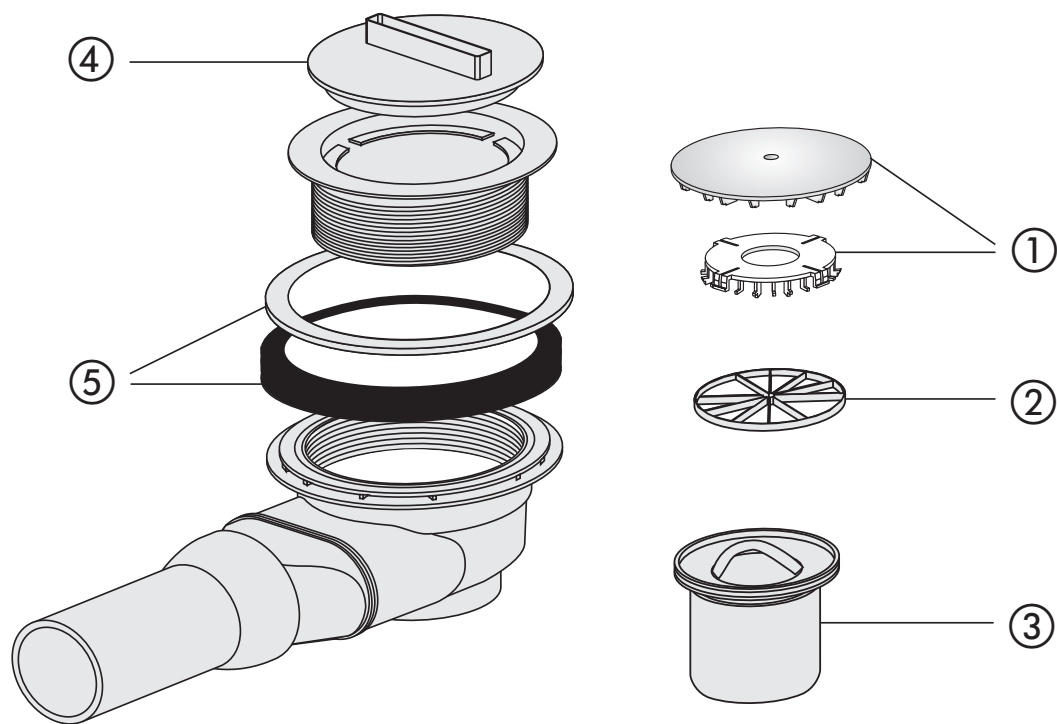


Duschablauf 823/90W



Nr.	Bezeichnung	Art.-Nr.	Unverb. Richtpreis/€
1	Abdeckplatte, chrom *	05.165.81..0000	
2	Haarsieb	04.109.00..0000	
3	Geruchverschluss-Einsatz	03.630.00..0000	
4	Montageschlüssel – Bauschutz	04.116.00..0000	
5	Dichtungsset	03.629.00..0000	