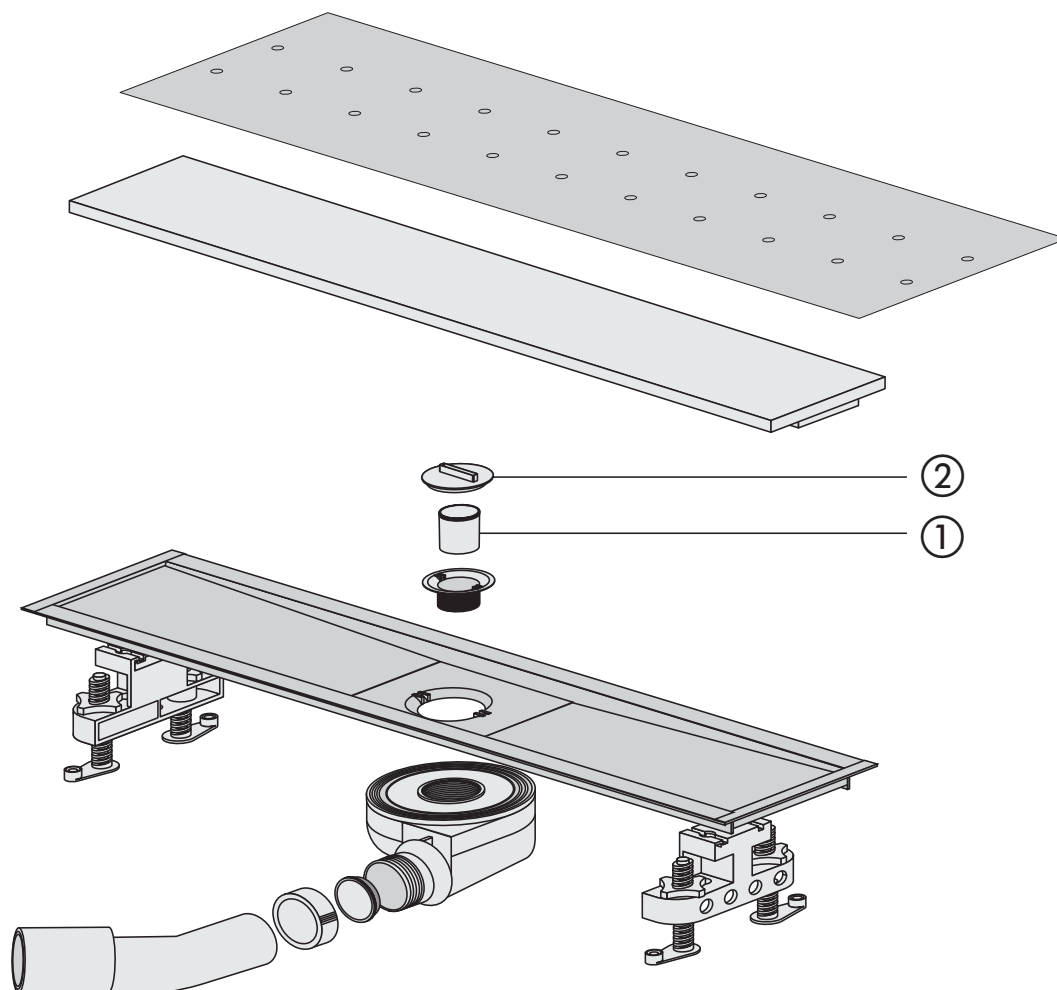


Bodengleiche Duschrinnen und -bords 4.6.

AUSLAUFERZEUGNIS – Duschrinne für Nassbau, Edelstahl Breite 70 mm



Nr.	Bezeichnung	Art.-Nr.	Unverb. Richtpreis/€
1	Geruchverschluss-Einsatz	03.472.00..0000	
2	Montageschlüssel	04.047.00..0000	