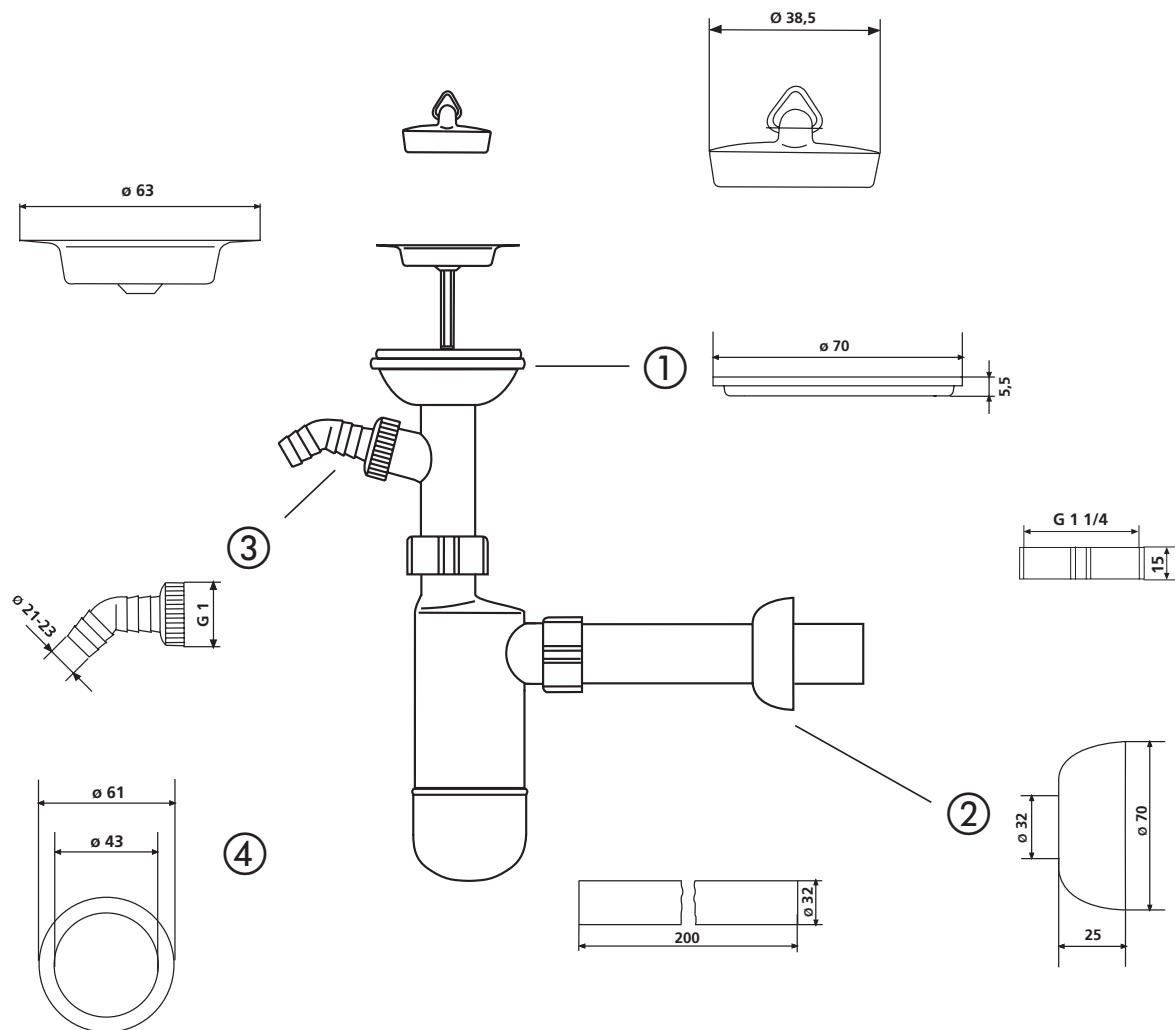


Ablaufarmaturen für Waschtische 4.1.

Flaschengeruchverschluss 609/1 W (Art.-Nr. 31.003.00..0000)



Nr.	Bezeichnung	Art.-Nr.	Unverb. Richtpreis/€
1	Formdichtung G1 1/4	02.236.00..0000	
2	Rosette Ø 32	02.230.00..0000	
3	Geräteanschlussstülle 135° x G1	01.435.00..0000	
4	Dichtring für Flaschengeruchverschluss	02.011.00..0000	