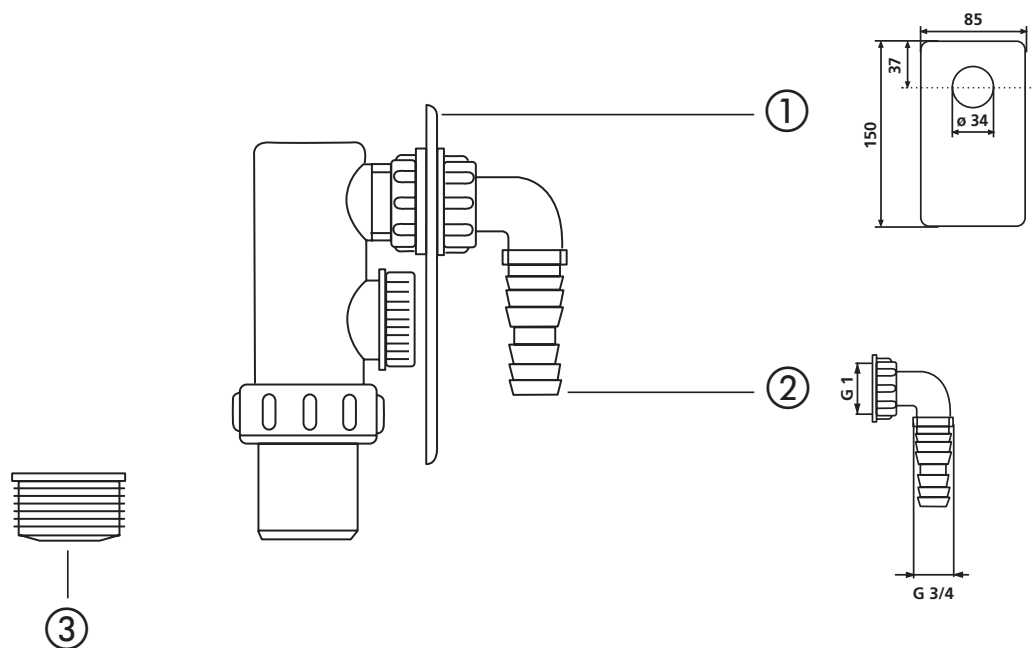


## Abläufe für Ausgüsse, Geräte und Urinale 4.3.

### Unterputzgeruchverschluss für Wasch- und Geschirrspülmaschine (Art.-Nr. 31.101.00..0000) / mit EPS-Bauschutz (Art.-Nr. 31.102.00..0000)



Nr.	Bezeichnung	Art.-Nr.	Unverb. Richtpreis/€
1	Abdeckplatte, Edelstahl	02.072.00..0000	
2	Geräteanschlussstülle aus Kunststoff	01.556.00..0000	
3	Gummimanschette NW 40/50	02.285.00..0000	